



KITO

Armaturen GmbH

QUALITY · PROTECTION · SAFETY



KITO® Apagallamas a prueba de penetración de llamas para almacenamiento y transporte de fluidos, vapores y gases inflamables.

Los típicos elementos de apagallamas KITO® previenen la propagación de las llamas y explosiones (de ambos tipos: deflagraciones y detonaciones) en todo tipo almacenamientos.

Nuestros apagallamas para tanques y depósitos han sido ensayados y certificados cumpliendo la versión actual de la DIN EN ISO 16852 que incluye las prescripciones y requisitos de seguridad y protección ambiental.



Válvulas de fin de línea KITO® a prueba de explosiones y combustión prolongada



Los orificios de respiración en tanques, depósitos, recipientes y tuberías, que permiten intercambio de gases, deben estar asegurados con apagallamas y válvulas a prueba de explosiones. Estos dispositivos de seguridad contra deflagraciones, según el diseño, son además a prueba de combustión prolongada.

Los gases pueden escapar del recipiente o el aire puede entrar, sin ningún impedimento. La penetración de lluvia o suciedad se impide mediante una capucha de protección de plexiglás y una rejilla para impurezas. También es posible usar capuchas de protección de metal.

El apagallamas KITO® previene el retroceso de las llamas al tanque.

Los venteos KITO® (fig. 3) son de diseño sencillo. Si el apagallamas KITO® es capaz de parar la llama por un tiempo indefinido, entonces cumple con los estrictos requisitos de apagallamas para combustión prolongada (fig. 1 y 2). En caso de incendio, la capucha de plexiglás se quema de inmediato sin dejar residuos o se abre la capucha de metal. De esta manera, la elevada temperatura producida por la combustión de la mezcla vapor/aire en el filtro de llamas, irradia el calor sin impedimentos a la atmósfera.

A fin de reducir las antieconómicas pérdidas por evaporación, también perjudiciales para el medio ambiente, se emplean válvulas presión/vacío (PV) de compensación rápida KITO®. Las PV disponen un filtro de llamas equivalente a los de los venteos a prueba de combustión prolongada, incorporando mecanismos ajustados a cada aplicación para regular la presión y el vacío.

Hay válvulas de compensación rápida KITO® para sobrepresión, vacío (fig. 4) o como válvulas combinadas de presión/vacío (fig. 5). En muchos casos, si los caudales de presión y vacío son bastante similares, se recomienda una válvula de compensación rápida combinada KITO®; para caudales muy diferentes (p.ej. los caudales de compensación térmica en tanques grandes son muy diferentes) se usan válvulas de compensación rápida separadas, una de presión y otra de vacío KITO®, que resulta en la mayoría de casos más económico. Con mucho gusto nos encargamos de determinar la cantidad y tamaño de las válvulas para sus requerimientos, en conformidad con las prescripciones vigentes. Para ello necesitamos información sobre los recipientes, la presión y vacío de diseño, los caudales de las bombas conectadas, y las características específicas del producto y los estándares en cuestión.



Fig. 1: KITO® Venteo a prueba de combustión prolongada en funcionamiento

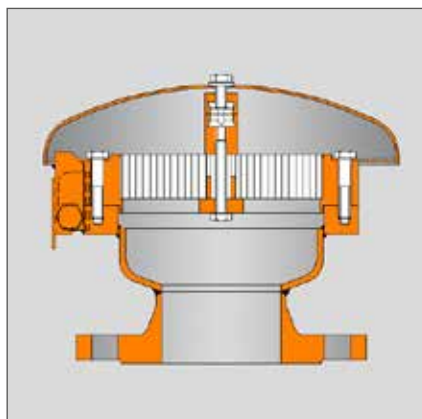


Fig. 2: KITO® venteo a prueba de combustión prolongada

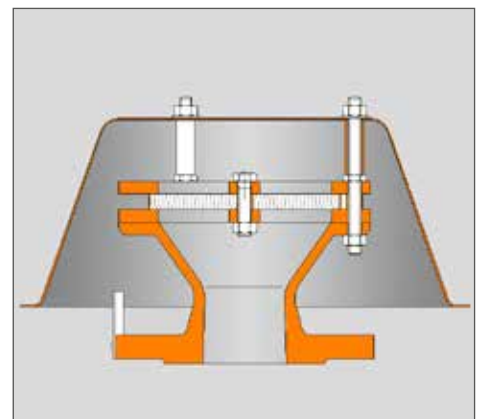


Fig. 3: KITO® venteo

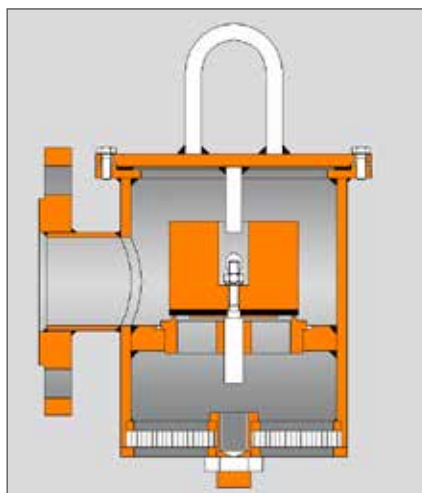


Fig. 4: KITO® válvula de compensación rápida para vacío

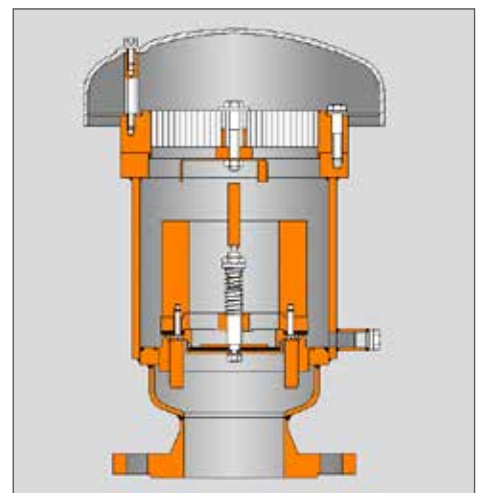


Fig. 5: KITO® válvula de compensación rápida para presión/vacío



Apagallamas a prueba de detonaciones KITO®



Si en una tubería se inflaman mezclas gaseosas explosivas, a partir de la deflagración puede desarrollarse una detonación (estable) si la geometría de la tubería y el recorrido inicial reúnen ciertos requisitos. La presión de tal detonación es considerable; nuestros apagallamas a prueba de detonaciones KITO® están dimensionados para ello. El filtro de llamas incorporado detiene el frente de llamas que sigue a la onda de presión.

También para el caso, no considerado en las normas alemanas, de una detonación inestable, hemos desarrollado apagallamas probados para tales situaciones.

La selección adecuada del apagallamas contra detonación se basa en el grupo explosivo del producto transportado. Nuestro programa de suministro comprende apagallamas KITO® para todos los grupos explosivos (fig. 6 a fig. 10). El uso está limitado a condiciones atmosféricas < 1.2 bara; sin embargo, también disponemos de apagallamas para presiones y temperaturas más elevadas (fig. 11).

La posición de montaje y la dirección de la corriente son discrecionales; casi todos los apagallamas contra detonaciones KITO® son además bidireccionales, es decir, brindan protección en ambas direcciones. Los filtros de llamas, de diseño modular económico, están optimizados para reducir la pérdida de carga.

El empleo de apagallamas líquidos en tuberías está reservado sobre todo a tuberías que transportan normalmente líquidos para (fig. 8).

Las válvulas de retención se utilizan sobre todo en tuberías de aspiración con fluidos (fig. 9), por ejemplo en la aspiración de bombas en tanques.

Los apagallamas contra detonaciones con conexión atmosférica se pueden usar como apagallamas a prueba de combustión prolongada cuando tienen un conducto de ventilación conectado de forma fija, cuya longitud está en función del diámetro del conducto. Se pueden reemplazar de esta forma los venteos de fin de línea con o sin válvulas (fig. 2).

En ciertas condiciones especiales de operación, p.ej. instalación de apagallamas en tuberías de antorchas o incineradores térmicos, es obligatorio el uso de una o más sondas térmicas en el apagallamas KITO® para detectar un incendio. Debe estar conectado al correspondiente circuito de conmutación que active medidas de emergencia contra una posible combustión prolongada junto al filtro apagallamas, pues al cabo de cierto tiempo, éste se calienta y permite el paso de las llamas, que se propagan al resto de la instalación.

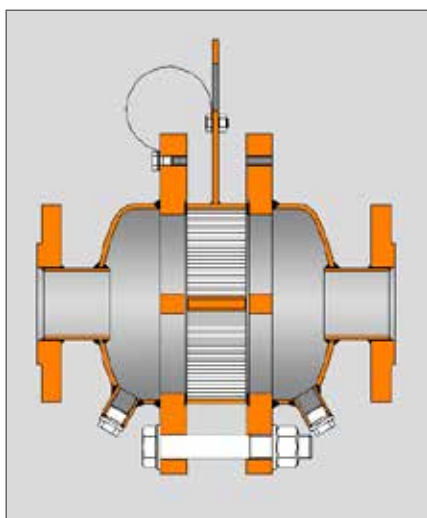


Fig. 6: KITO® apagallamas contra detonaciones en tubería

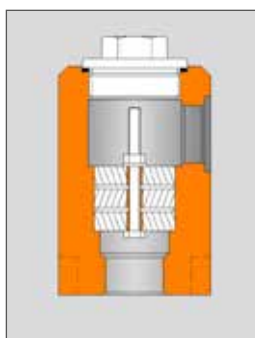


Fig. 7: KITO® apagallamas contra detonaciones

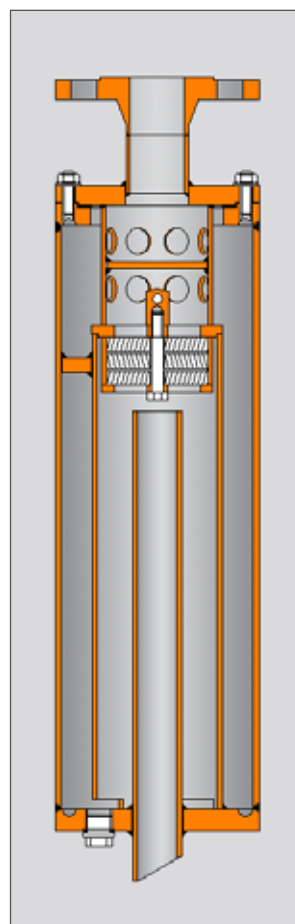


Fig. 8: KITO® apagallamas líquido para fluidos

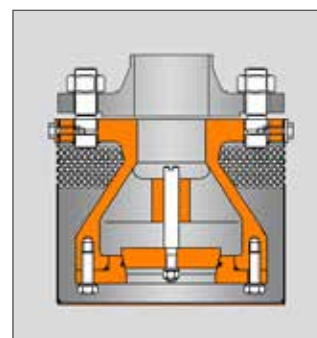


Fig. 9: KITO® válvula de retención contra detonaciones

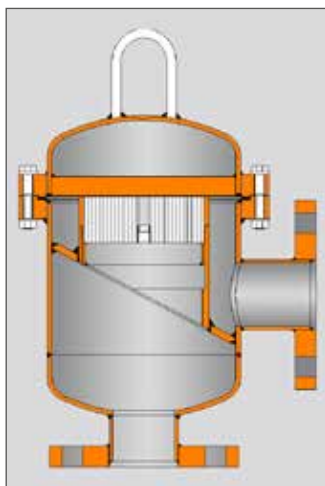


Fig. 10: KITO® apagallamas contra detonaciones, diseño de ángulo



Fig. 11: KITO® apagallamas contra detonaciones inestables, también con presiones más elevadas



Fig. 12: KITO® apagallamas para detonaciones estables



Apagallamas a prueba de deflagraciones KITO®



Si en una tubería se inflaman mezclas gaseosas explosivas, la explosión se inicia como una deflagración caracterizada por presiones y velocidad de expansión de las llamas relativamente bajas.

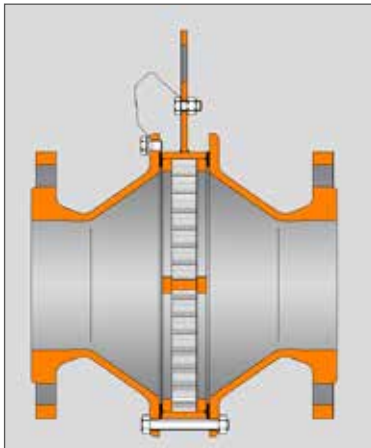


Fig. 13: KITO® apagallamas contra deflagración

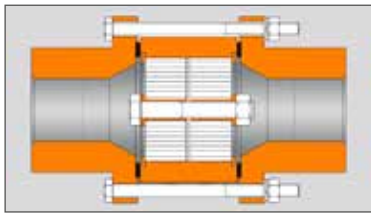


Fig. 16: KITO® apagallamas contra deflagración

A fin de impedir una propagación de las llamas al resto de la instalación por las tuberías conectadas al equipo, se utilizan apagallamas contra deflagraciones KITO® (fig. 13 a 16). Opuestamente a los apagallamas contra detonaciones, su utilización está limitada a tramos cortos de tubería entre la posible fuente de ignición y el apagallamas.

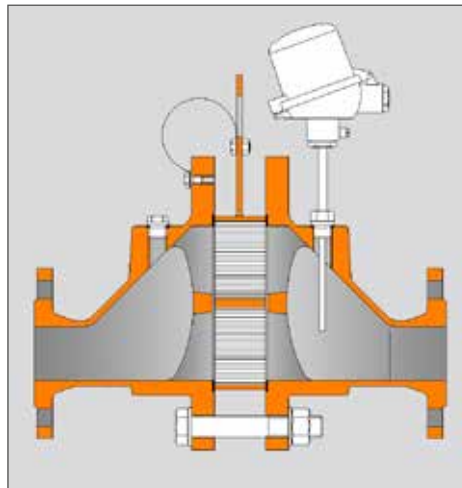


Fig. 14: KITO® apagallamas contra deflagración, diseño excéntrico

En ciertas condiciones especiales de operación, p.ej. instalación de apagallamas en tuberías de antorchas o incineradores térmicos, es obligatorio el uso de una o más sondas térmicas en el dispositivo de filtro de llamas para detectar un incendio (fig. 14). Debe estar conectado al correspondiente circuito de conmutación que active medidas de emergencia.



Fig. 15: KITO® apagallamas contra deflagración, diseño concéntrico



Campos de aplicación especiales para dispositivos KITO®

Para vagones cisternas hemos desarrollado válvulas especiales de seguridad KITO® de diseño especialmente reducido, con tipo de construcción probado y autorizado. Existen variantes para presión, presión/vacío y combinaciones con una conexión de compensación para a gas (fig. 17) y también con elemento apagallamas KITO®.

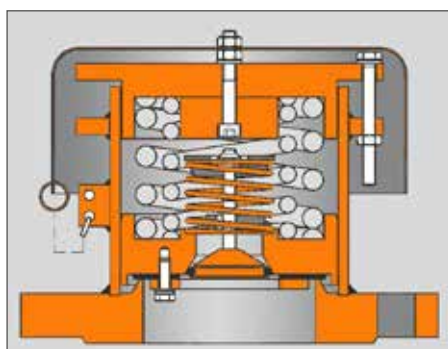


Fig. 17: KITO® Válvula para vagón-cisterna con apagallamas

Nuestro programa de suministro incluye también variantes sin dispositivo de filtro de llamas, como asimismo modelos especiales para medios corrosivos (fig. 18)



Fig. 18: KITO® dispositivo para vagón-cisterna

Además fabricamos apagallamas especiales que satisfacen los actuales requisitos para depósitos y tanques conforme a ADR/GGVS (Reglamento sobre transporte de mercancías peligrosas por carreteras) y Reglamento Internacional sobre transporte de mercancías peligrosas por ferrocarril (fig.19). Están disponibles apagallamas contra detonaciones, válvulas de presión, vacío o combinadas.



Fig. 19: KITO® dispositivo para contenedores con apagallamas



Diseño del elemento de apagallamas KITO®



Los apagallamas KITO® se fabrican según la Norma Europea DIN EN ISO 16852 como apagallamas contra deflagración, combustión prolongada y detonación.

Los modelos fabricados son sometidos continuamente a examen y se suministran con una declaración CE. De esta forma cumplen con la Directiva Europea 94/9/CE (ATEX 100).

El código de prácticas alemán 967 emitido por VdTUEV y la ordenanza alemana de seguridad industrial y salud especifican claramente la necesidad de diferentes apagallamas para tanques.

Basándonos en el principio de la rejilla de Davy y de la „vasija de grava“, hemos desarrollado el filtro de llamas KITO® como núcleo de nuestros apagallamas y válvulas a prueba de penetración de llamas.

Mientras que el filtro de Davy y la vasija de grava hace ya mucho tiempo que dejaron de estar a la altura de los conocimientos actuales, el filtro de llama KITO® cumple con todos los requisitos.

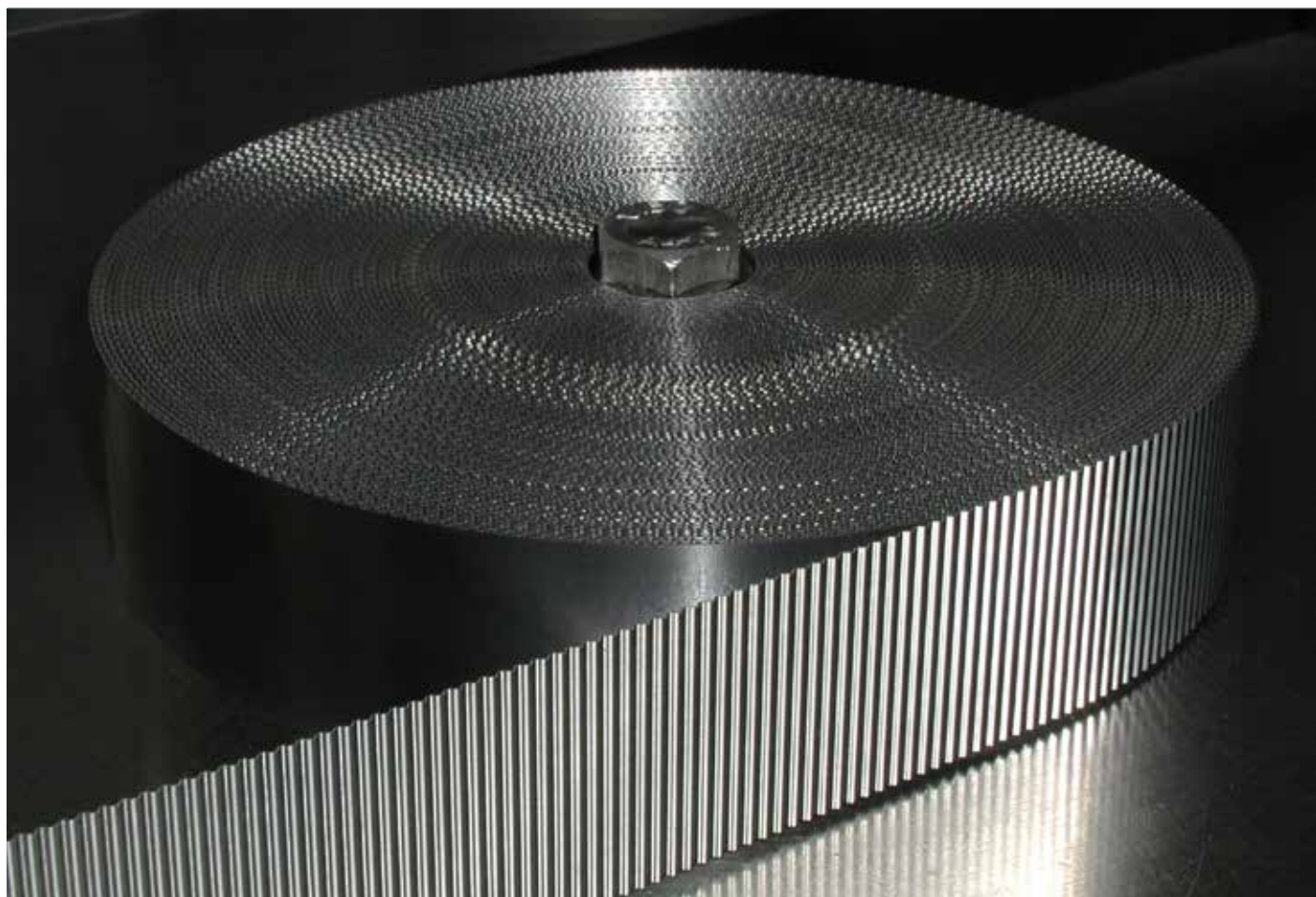
Un filtro de llamas KITO® se compone de dos bandas de acero inoxidable; la anchura varía según el modelo.

Se bobina una banda lisa y otra corrugada estrechamente yuxtapuestas. Como resultado de ello, entre la banda lisa y la corrugada se forman intersticios de sección triangular. Así se forma un filtro de llamas redondo, cuyo diámetro es variable y se rige únicamente por la longitud de las bandas embobinadas.

Normalmente el elemento apagallamas de KITO® consiste en uno o más filtros apagallamas KITO® y una cinta o caja metálica KITO® que los mantiene unidos.

El intersticio (paso) de los de filtro apagallamas KITO® mencionado depende de la anchura de intersticio normalizado de la sustancia (MESG/ IEMS) a proteger, que es una característica específica de dicha sustancia, con la cual no debe confundirse. Al respecto existen numerosas tablas y documentaciones.

Intersticios para mezclas de gas/aire o vapor/aire con capacidad de penetración de llamas desconocida o diferente pueden ser determinados en colaboración por institutos de ensayos como PTB, BAM IBExU etc. y fabricados por nosotros. También en este caso puede obtenerse la etiqueta CE mediante un dictamen individual. La entrega de diseños especiales y componentes de acuerdo con ATEX para fabricantes o OEM es una de nuestras especialidades.





Otros dispositivos KITO®



Como complemento de nuestras válvulas a prueba de penetración de llamas en conformidad con la Norma Europea, fabricamos distintas variantes de válvulas para tuberías y válvulas terminales con presiones de activación especialmente bajas (fig. 20).

Podemos fabricar equipamientos específicos y modelos especiales, como calentamiento con corriente eléctrica (fig. 21), agua o vapor, interruptores de proximidad inductivos, etc., conforme a especificaciones del cliente.

Desde luego que nuestras válvulas pueden suministrarse también en materiales especiales, como p. ej. plásticos (fig. 22) o materiales altamente resistentes a la corrosión, así como en diseños especiales.

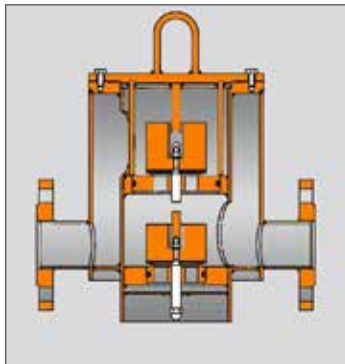


Fig. 20: KITO® Válvula de presión/vacío en línea



Fig. 21: KITO® Válvula de compensación rápida con calentamiento eléctrico



Fig. 22: KITO® Válvula de presión/vacío en línea en versión de plástico



Mantenimiento de apagallamas y válvulas KITO®

Una de las características especiales de todos los dispositivos KITO® es el requisito mínimo de mantenimiento. Sin embargo, la autorización tipo de su uso requiere que los dispositivos sean revisados periódicamente en función de las condiciones de funcionamiento. Si es un fabricante o empresa de mantenimiento registrado estaremos encantados de dar nuestro consejo sobre los controles de control así como otro tipo de mantenimiento y los trabajos de ajuste y la manera de hacer esto con seguridad.

También capacitamos a su personal en el manejo de nuestras válvulas en nuestra casa o, a pedido, también in situ. Las piezas de recambio necesarias para nuestros apagallamas y válvulas KITO® pueden solicitarse en un corto plazo indicando el modelo y el número de serie de fabricación. Estos y otros datos pueden verse en la placa del fabricante que lleva cada válvula.

Válvulas viejas sin marcado CE no deben renovarse completamente mediante piezas de recambio. En caso necesario, le asesoramos al respecto con mucho gusto.

Entregado por:

Grotian-Steinweg-Str. 1c
D-38112 Braunschweig

Postfach 8222
D-38132 Braunschweig

☎ +49 (0) 531 23000 - 0

☎ +49 (0) 531 23000 - 10

✉ vertrieb@kito.de

🌐 www.kito.de



KITO Armaturen GmbH

QUALITY · PROTECTION · SAFETY