



Beispielhafte Absicherung für ein kombiniertes federbelastetes Über- und Unterdruckventil

Deflagrations- und dauerbrandsicheres Über- und Unterdruckventil für bestimmte brennbare Flüssigkeiten der Explosionsgruppe IIA.

Vorhandene Nennweiten: DN 50, 80 und 100

Einstelldrücke Überdruck:	Einstelldrücke Unterdruck:
min. > 200 mbar	min. 3 mbar
max. 350 mbar	max. 100 mbar (DN 50)
	max. 50 mbar (DN 80 und 100)

Erhältlich auch als nicht explosions- und dauerbrandsichere Ausführung KITO® VD/o-1 für die Nennweiten DN 50 bis 250.

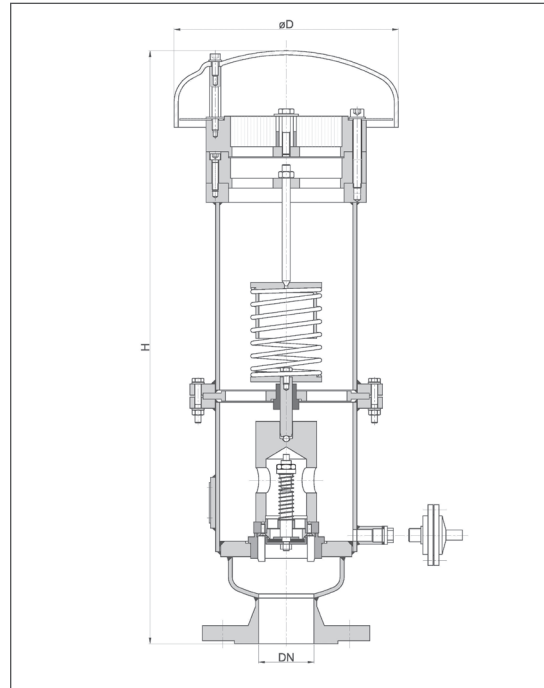


Abb. 3 KITO® VD/KS-1-IIA

Beispielhafte Absicherung für ein kombiniertes federbelastetes Über- und Unterdruckrohrleitungsventil

Über- und Unterdruckrohrleitungsventil

Vorhandene Nennweiten: DN 25, 32, 40, 50, 65, 80, 100, 125 und 150

Einstelldrücke Überdruck:	Einstelldrücke Unterdruck:
min. > 200 mbar	siehe Katalog Typblatt F31.1
max. 350 mbar	

DN 125 und DN 150
> 150 mbar

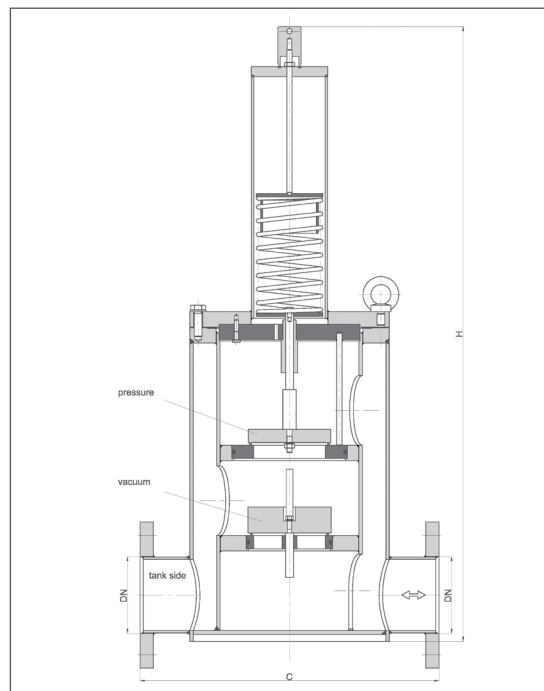


Abb. 4 KITO® VD/TG-1



KITO® - Druckhaltelösungen mit wartungsfreundlichen Federventilen

Unter dem Markennamen KITO® werden in Braunschweig seit über 90 Jahren Absicherungskonzepte hinsichtlich des Explosionsschutzes und der Druckhaltung für ortsfeste und ortsbewegliche Anlagenteile entwickelt und entsprechende Armaturen produziert.





KITO® wartungsfreundliche Federventile



Anforderungen

Prozessbedingt sind oftmals höhere Betriebsdrücke abzusichern, die durch rein gewichtsbelastete Ventile nicht sinnvoll realisiert werden können.

Für diese Betriebszustände bietet KITO® entsprechende Lösungen mit federbelasteten Ventilen an, die auch in explosions- und dauerbrandsicherer Ausführung erhältlich sind. Diese werden bei KITO® standardmäßig in Patronenbauweise ausgeführt.

Vorteile

Durch die technische Ausführung in Patronenbauweise ist nach einer Demontage keine erneute Einstelldruckjustierung (Federspannung) auf einem Prüfstand erforderlich. Das verkürzt die erforderlichen Wartungszeiten und reduziert dadurch auch die laufenden Betriebskosten.

Ebenso ist bei kleineren bzw. mittleren Nenngrößen eine Wartung oder Inspektion der federbelasteten Ventile auf dem Tank bzw. vor Ort möglich.

Die Einsatzgrenzen hinsichtlich des Einstelldrucks variieren je nach Größe und Typ für die KITO® Federventile und liegen bei max. 350 mbar im Überdruck.

Für besondere Anforderungen kontaktieren Sie gerne das KITO® Team!



KITO® VD-T3



KITO® DS/KS-1-IIA mit und ohne Haube



KITO® wartungsfreundliche Federventile



Beispielhafte Absicherung für ein federbelastetes Überdruckventil

Deflagrations- und dauerbrandsicheres Überdruckventil für bestimmte brennbare Flüssigkeiten der Explosionsgruppe IIA.

Vorhandene Nennweiten: DN 25, 50, 80 und 100

Einstelldrücke:

min. > 200 mbar

max. 350 mbar

Erhältlich auch als nicht explosions- und dauerbrandsichere Ausführung KITO® DS/o-1 für Nennweiten von DN 25 bis DN 250.

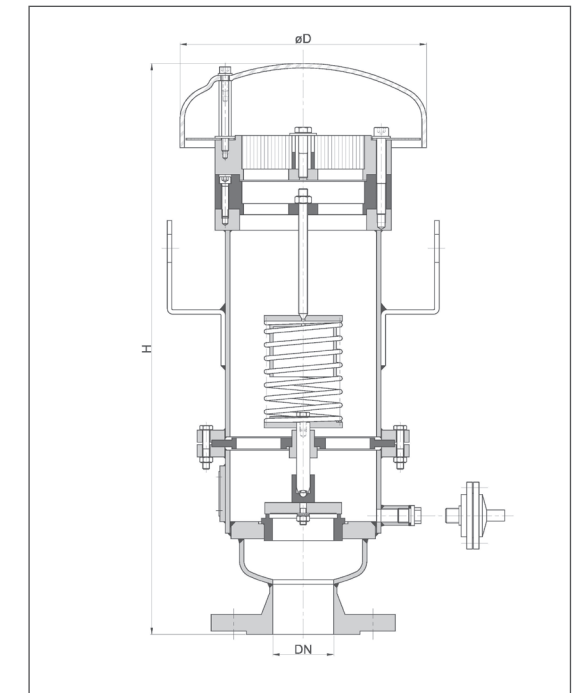


Abb. 1 KITO® DS/KS-1-IIA...-A (mit Acrylhaube)

Beispielhafte Absicherung für ein federbelastetes Unterdruckventil

Deflagrationsicheres Unterdruckventil für brennbare Flüssigkeiten und Gase bis zur Explosionsgruppe IIB3.

Vorhandene Nennweiten: DN 50 bis DN 200

Einstelldrücke:

min. > 200 mbar (für DN 50, 80 und 100)

min. > 150 mbar (für DN 125 und 150)

min. > 100 mbar (für DN 200)

max. 350 mbar

Erhältlich auch als nicht explosionsichere Ausführung KITO® VS/o-1 für Nennweiten von DN 50 bis DN 200.

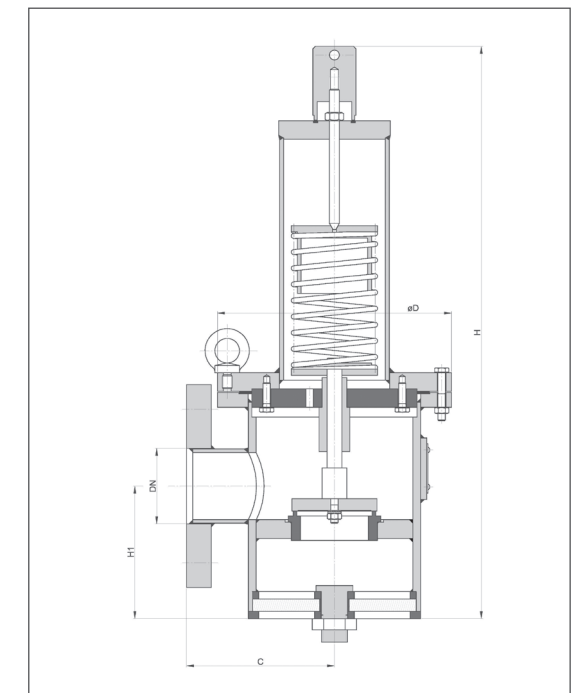


Abb. 2 KITO® VS/KS-1-IIB3