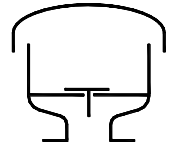




Fiche technique

Soupape de surpression
KITO® DS/o cont. 25

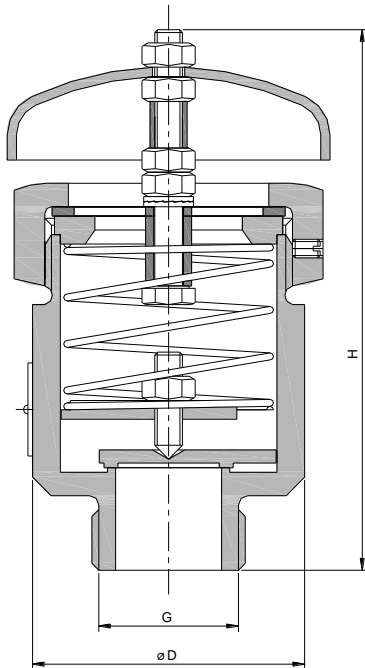


Utilisation

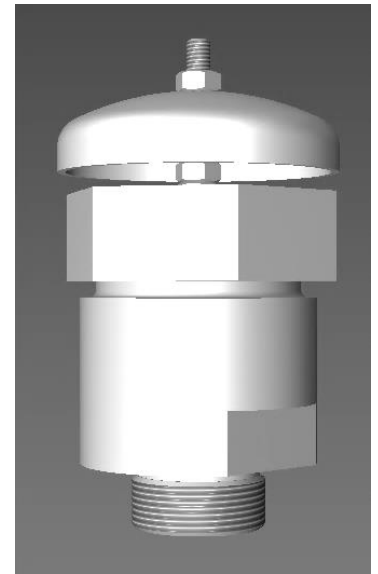
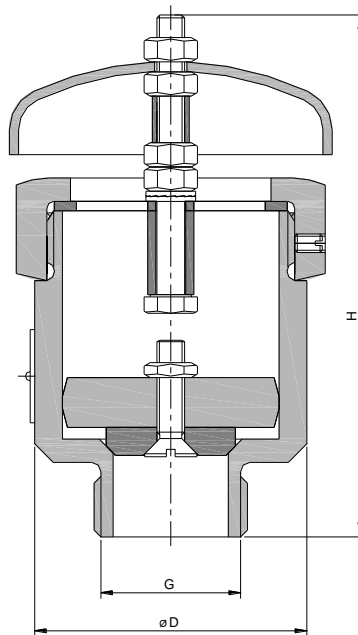
Soupape de surpression pour des réservoirs mobiles pour le transport de liquides incombustibles. Pour empêcher des surpressions inadmissibles dans des réservoirs causées par réchauffage ou lors du remplissage. **N'est pas résistante à l'explosion.**

Dimensions (mm) et pression de réglage (mbar)

Version A



Version B



	G	D	H	pression de réglage	~ kg
Version A	1"	59	116	> 25 - 210	1,0
Version B			112	10 - 20	

Les indications de poids ne sont valables que pour la version standard

Exemple de commande

KITO® DS/o cont. 25 (20 mbar)
(version avec raccords filetés G 1", Version B)

Sans homologation ni marquage C E

Version

	Version A	Version B
Boîtier	acier inoxydable 1.4571	
Tête de soupape	acier inoxydable 1.4571	
Joint à tête de soupape	métallique	PTFE
Ressorts de pression	acier inoxydable 1.4571	-
Capot couvrant	verre acrylique	
Raccord	filetage	

page 1 de 1