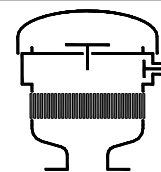


Fiche technique

Soupape de surpression/dépression anti-déflagration

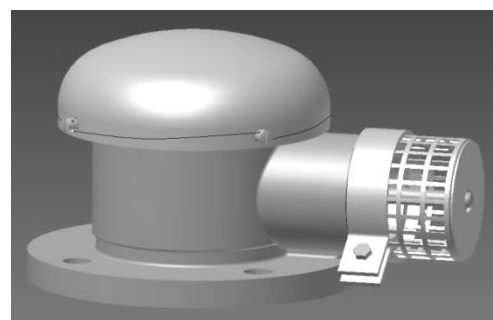
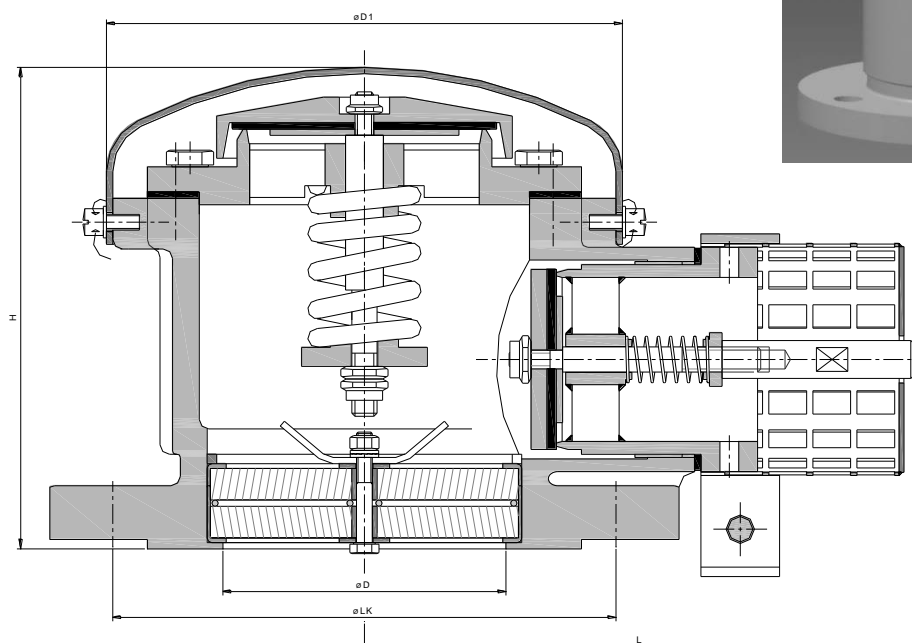
KITO® K/DVE-IIB3-80



Utilisation

Soupape combinée de surpression / dépression résistant au flashback pour empêcher des surpressions et dépressions inadmissibles élevées. Utilisable pour tous les liquides et gaz inflammables jusqu'au groupe d'explosibilité IIA avec un Interstice Expérimental Max. de Sécurité (IEMS) > 0,9 mm, avec une température de fonctionnement maximale de 60 °C. Soupape avec une faible hauteur de construction, pour des réservoirs mobiles, de préférence pour des wagons-citernes et des conteneurs-citernes. Livrable sur demande sans arrête-flamme KITO®.

Dimensions (mm) et pression de réglage



D	D1	H	L	LK	pression de réglage		kg
					dépression (mbar)	surpression (bar)	
90	164	158	160	160 (4 trou ø18)	10 - 40	1,5 - 3,0	11

Les indications de poids ne sont valables que pour la version standard

Autres réglages sur demande

Exemple de commande

KITO® K/DVE-IIB3-80

(Version avec connexion à bride forcée selon DN 80 PN 16 Forme A)

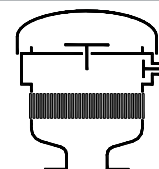
Homologation conformément à EN ISO 16852 et marquage C€ - selon la directive ATEX 2014/34/UE

page 1 de 2

Fiche technique

Soupape de surpression/dépression anti-déflagration

KITO® K/DVE-IIB3-80



Version

	standard	en option
Boîtier	acier coulé 1.5638	acier inoxydable 1.4408
Joint de boîtier	HD 3822	PTFE, Gylon
Siège de soupape, Tige de soupape	acier inoxydable 1.4571	
Tête de soupape	acier inoxydable 1.4571	
Joint à tête de soupape	Viton (à partir de 3 bar Surpression en plus avec un film de Gylon)	
Ressorts de pression	acier inoxydable 1.4310	
Arrête-flamme KITO®	komplett austauschbar	
KITO®-Rostkäfig	acier inoxydable 1.4301	acier inoxydable 1.4571
KITO®-Rost	acier inoxydable 1.4310	acier inoxydable 1.4571
Capot couvrant	acier inoxydable 1.0333	acier inoxydable 1.4301
Réglage	plombées	
Raccord à bride	foré selon EN 1092-1 Forme B1 (4 trou)	

Courbe de performance

Puissance d'écoulement de surpression:

Pression de réglage p_e	Pression de soufflage	Débit volumique avec et sans arrête-flamme KITO®	
1,5 bar	1,65 bar	80 m ³ /h	194 m _n ³ /h
	1,9 bar	428 m ³ /h	1132 m _n ³ /h
1,75 bar	1,925 bar	86 m ³ /h	230 m _n ³ /h
	3,3 bar	135 m ³ /h	530 m _n ³ /h
3 bar	3,6 bar	428 m ³ /h	1788 m _n ³ /h
	4 bar	428 m ³ /h	1943 m _n ³ /h

Pression de fermeture > 95 % de p_e

Puissance d'écoulement de dépression

