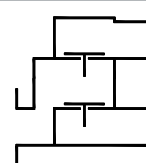


Fiche technique

Soupape de surpression/dépression en ligne

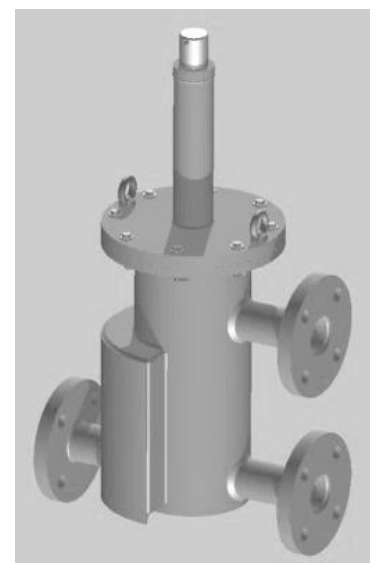
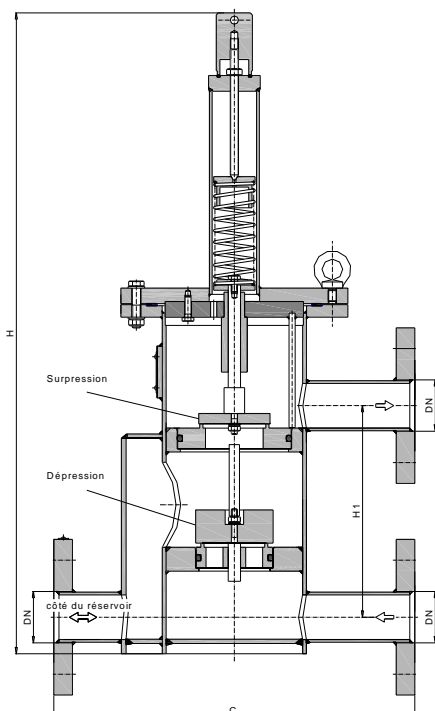
KITO® VD/T3-1-...



Utilisation

Dispositif intermédiaire avec fonction de ventilation pour l'utilisation à des réservoirs à toit fixe et des citernes. Avec un raccord latéral pour la tubulure de la citerne, un raccord à bride inférieur pour une conduite de ventilation et un raccord à bride supérieur pour une conduite d'aération. La soupape inférieure peut être utilisée pour le réglage automatique d'une alimentation de gaz protecteur (p. ex. azote). Pour des liquides inflammables, il faut installer un arrête-flamme anti-détonation (p. ex. KITO® EFA-Det-...) entre le réservoir et KITO® VD/T3.

Dimensions (mm) et pression de réglage (mbar)



Sur demande du client, la longueur C peut être adaptée à la situation sur site.

DN DIN	ASME	C	H	H1	kg	Pression de réglage		Surpression min.	Surpression max.
						Dépression min.	Dépression max.		
25 PN 40	1"	240	492	150		6	93	>200	350
32 PN 40	1 1/4"	240	507	165		6	91		
40 PN 40	1 1/2"	350	598	204		6	158		
50 PN 16	2"	350	598	204		6	154		
65 PN 16	2 1/2"	350	805	224		7	105		
80 PN 16	3"	350	860	253		7	120		
100 PN 16	4"	450	926	279		7	140	>150	
125 PN 16	5"	500		332		7	140		
150 PN 16	6"	550		387		8	150		

*Les indications de poids ne sont valables que pour la version standard
Pour des réglages plus bas voir KITO® VD/T3-1-... (fiche technique F 37 N), réglages plus élevés sur demande*

Exemple de commande

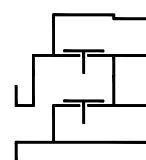
KITO® VD/T3-1-50

(version avec bride DN 50 PN 16)

Sans homologation ni marquage CE

Fiche technique

Soupape de surpression/dépression en ligne

KITO® VD/T3-1-...

Version

	standard	en option
Boîtier / Couvercle	acier	acier inoxydable 1.4571
Joint de boîtier	HD 3822	PTFE
Siège de soupape, Tige de soupape	acier inoxydable 1.4571	
Joint de siège de soupape (joint torique)	VMQ-PFA	Viton, Perbunan, VMQ-PFA
Poids de charge	acier inoxydable 1.4571	
Joint à tête de soupape	métallique	
Tête de soupape de surpression	chargée de ressort	
Tête de soupape de dépression	chargée de poids	
Éléments de la charge de ressort	acier inoxydable 1.4571	
Ressorts de pression	acier inoxydable	
Raccord à bride	EN 1092-1 Forme A	ASME B16.5 Class 150 RF