

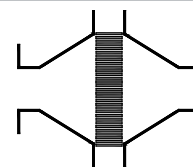
Fiche technique

Arrête-flamme en ligne bidirectionnel, anti-détonation
et résistant au brûlage de courte durée

KITO® RG-Det4-IIA-...-1,2

KITO® RG-Det4-IIA-...-1,2-T (-TT)

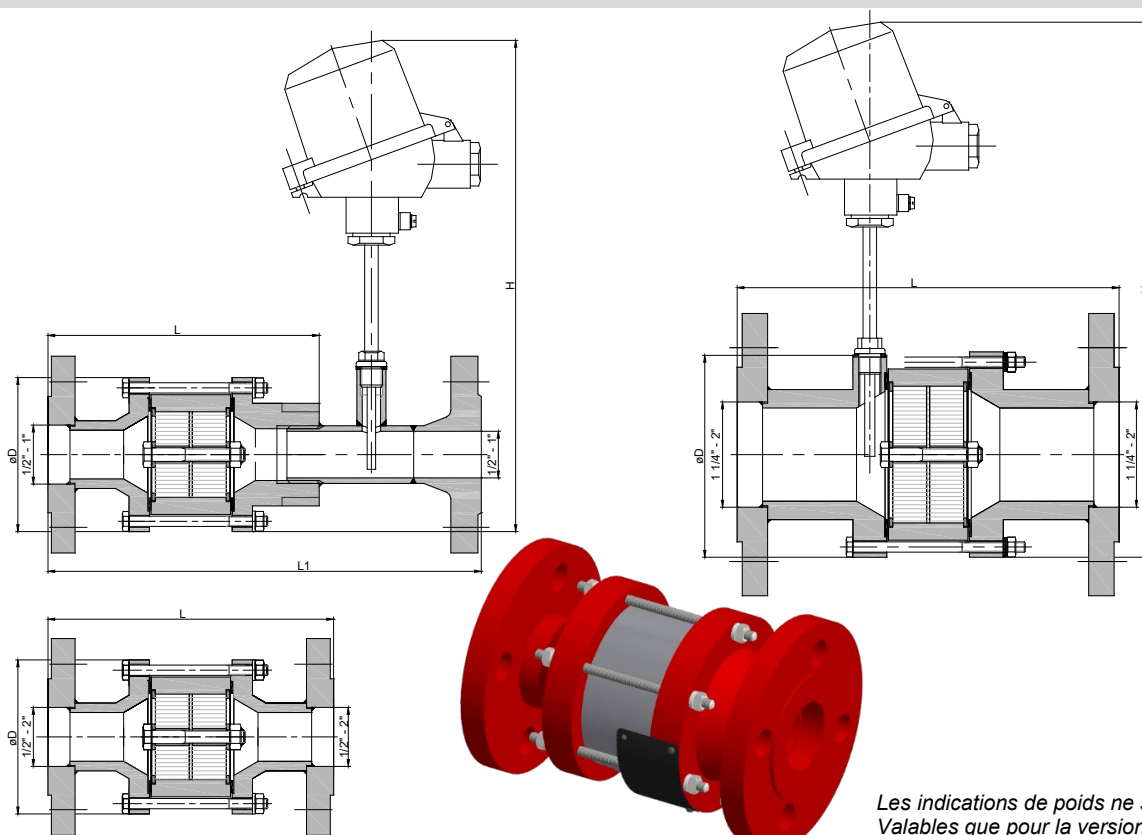
-Version avec raccord à bride-



Utilisation

Installation dans les canalisations pour la protection des réservoirs et des parties de l'installation contre les détonations **stables** de fluides et gaz inflammables. Testé et contrôlé comme arrête-flamme anti-détonation de **type 4**. Utilisable pour toutes les substances des groupes d'explosibilité IIA1 à IIA avec un Interstice Expérimental Max. de Sécurité (IEMS) > 0,9 mm. Agit des deux côtés pour une pression de fonctionnement maximale de 1,2 bar abs. et une température maximale de 60 °C. Toutes les tailles protègent contre un brûlage stabilisé jusqu'à une durée de combustion maximale ≤ 30,0 min. Pour la détection d'un brûlage stabilisé, on doit installer un capteur de température sur le côté de risque d'incendie. Le montage de l'arrête-flamme anti-détonation peut être effectué sur les conduites aussi bien horizontales que verticales.

Dimensions (mm)



Les indications de poids ne sont
Valables que pour la version standard

	DN		D	L (DIN)	L (ASME)	L1 (DIN)	L1 (ASME)	H	kg
	DIN	ASME							
1/2"	15 PN 40	1/2"	90	173	173	270	270	290	3,7
3/4"	20 PN 40	3/4"		169	169	266	266		4,2
1"	25 PN 40	1"		169	169	266	266		4,6
1 1/4"	32 PN 40	1 1/4"	120	196	196	-	-	315	9,3
1 1/2"	40 PN 40	1 1/2"		206	206				9,8
2"	50 PN 16	2"		230	230				11,5

Exemple de commande

KITO® RG-Det4-IIA-1 1/4"-1,2-T DN 32

(Version avec raccord à bride DN 32 PN 40 et avec capteurs de température)

Homologation conformément à EN ISO 16852 et marquage CE - selon la directive ATEX 2014/34/UE

page 1 de 2

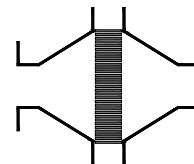
Fiche technique

Arrête-flamme en ligne bidirectionnel, anti-détonation
et résistant au brûlage de courte durée

KITO® RG-Det4-IIA-...-1,2

KITO® RG-Det4-IIA-...-1,2-T (-TT)

-Version avec raccord à bride-



Version

	standard	en option
Boîtier	acier	acier inoxydable 1.4571
Joint de boîtier	HD 3822	PTFE
Arrête-flamme KITO®	complètement remplaçable	
Cage KITO® / Grille KITO®	acier inoxydable 1.4301 / 1.4310	acier inoxydable 1.4571 / 1.4571
Vis / écrous	A2	A4
Capteurs de température		PT 100, raccord 1/4", 1.4571
Raccord	bride EN 1092-1 Forme B1	bride ASME B16.5 Class 150 RF

Courbe de performance

Le débit volumique V est relatif à la densité de l'air avec $\rho = 1,29 \text{ kg/m}^3$ pour $T = 273 \text{ K}$ et une pression de $p = 1.013 \text{ mbar}$. Pour les fluides d'une autre densité, le flux de gaz peut être déterminé de façon assez précise avec une équation d'approximation simple:

$$\dot{V} = \dot{V}_b \cdot \sqrt{\frac{\rho_b}{1,29}} \quad \text{ou} \quad \dot{V}_b = \dot{V} \cdot \sqrt{\frac{1,29}{\rho_b}}$$

