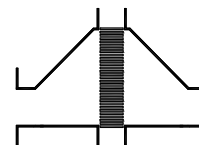


## Fiche technique

Arrête-flamme en ligne bidirectionnel, anti-détonation  
et résistant au brûlage de courte durée

**KITO® EFA-Det4-HF-IIB3-.../...-1,2**

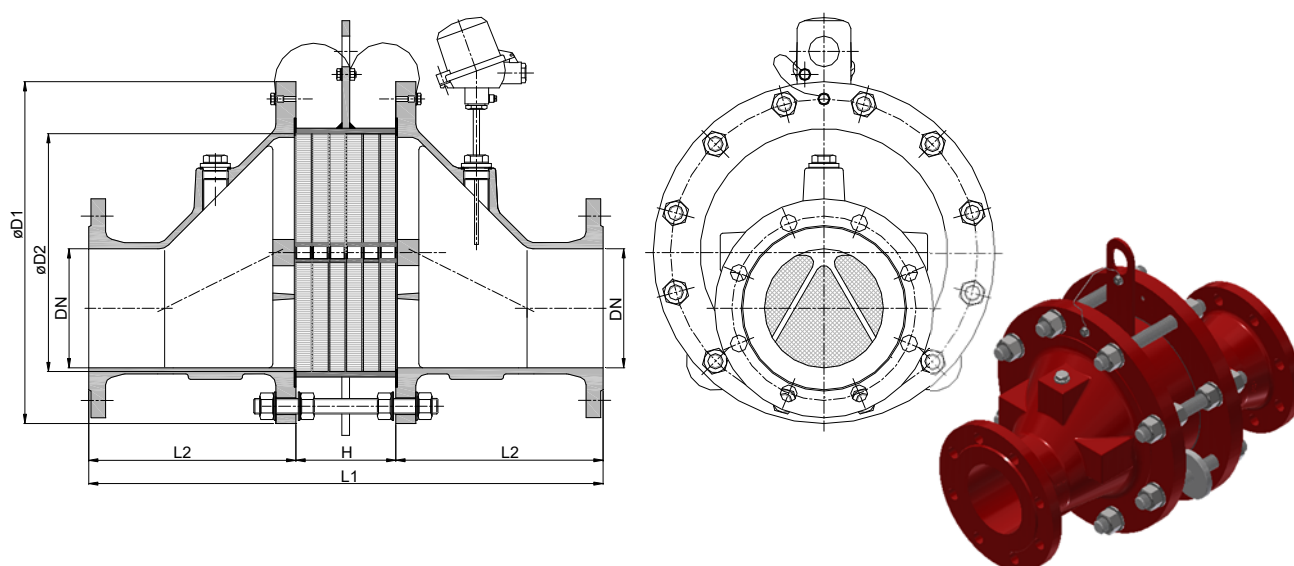
**KITO® EFA-Det4-HF-IIB3-.../...-1,2-T (-TT)**



### Utilisation

Installation dans les canalisations, pour la protection des réservoirs et des parties de l'installation contre les détonations **stables** de fluides et gaz inflammables. Testé et contrôlé comme arrête-flamme anti-détonation de **type 4**. Utilisable pour toutes les substances des groupes d'explosibilité IIA1 à IIB3 avec un Interstice Expérimental Max. de Sécurité (IEMS)  $\geq 0,65$  mm. Agissant des deux côtés pour une pression de fonctionnement maximale de 1,2 bar abs. et une température maximale de 60 °C. Équipé d'un ou deux capteurs de température (PT 100), la sécurité contre un brûlage de courte durée de l'un ou des deux côtés est assurée. Le montage de l'arrête-flamme anti-détonation peut être effectué sur des conduites aussi bien horizontales que verticales. S'il est utilisé avec un seul capteur de température, celui-ci doit être placé sur le côté du dispositif où on peut s'attendre à un incendie.

### Dimensions (mm)



TN	DN		D1	D2	L1	H	L2	kg
	DIN	ASME						
65	25 PN 40	1"	155	70	304	64	120	12
	32 PN 40	1 1/4"						13
100	40 PN 40	1 1/2"	220	106	354	64	145	26
	50 PN 16	2"						26
150	50 PN 16	2"	285	159	414	64	175	44
	65 PN 16	2 1/2"						45
	80 PN 16	3"						46
200	80 PN 16	3"	340	206	490	90	200	69
	100 PN 16	4"						69
300	100 PN 16	4"	445	308	630	90	270	115
	125 PN 16	5"						121
	150 PN 16	6"						123
400	150 PN 16	6"	565	388	720	90	315	186
	200 PN 10	8"						202
500	200 PN 10	8"	670	485	850	90	380	280
	250 PN 10	10"						298

Les indications de poids ne sont valables que pour la version standard

### Exemple de commande

**KITO® EFA-Det4-HF-IIB3-100/40-1,2-T**

(version TN 100 avec bride DN 40 PN 40 et avec capteurs de température)

**Homologation conformément à EN ISO 16852 et marquage C E - selon la directive ATEX 2014/34/UE**

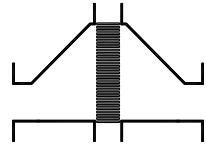
page 1 de 2

## Fiche technique

Arrête-flamme en ligne bidirectionnel, anti-détonation  
et résistant au brûlage de courte durée

**KITO® EFA-Det4-HF-IIB3-.../...-1,2**

**KITO® EFA-Det4-HF-IIB3-.../...-1,2-T (-TT)**



### Version

	standard	en option
Boîtier	acier coulé 1.0619	acier inoxydable 1.4408
Joint de boîtier	HD 3822	PTFE
Arrête-flamme KITO®	complètement remplaçable	
Cage KITO®	acier (galvanisé jusqu'à TN 400)	acier inoxydable 1.4571 resp. 1.4581
Grille KITO®	acier inoxydable 1.4310	acier inoxydable 1.4571
Vis / Écrous	acier galvanisé	A2
Capteurs de température		PT 100, raccord 3/8", 1.4571
Raccord à bride	EN 1092-1 Forme B1	ASME B16.5 Class 150 RF

### Courbe de performance

Le débit volumique V est relatif à la densité de l'air avec  $\rho = 1,29 \text{ kg/m}^3$  pour  $T = 273 \text{ K}$  et une pression de  $p = 1,013 \text{ mbar}$ . Pour les fluides d'une autre densité, le flux de gaz peut être déterminé de façon assez précise avec une équation d'approximation simple:

$$\dot{V} = \dot{V}_b \cdot \sqrt{\frac{\rho_b}{1,29}} \quad \text{ou} \quad \dot{V}_b = \dot{V} \cdot \sqrt{\frac{1,29}{\rho_b}}$$

