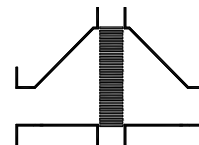


Fiche technique

Arrête-flamme en ligne bidirectionnel, anti-détonation
et résistant au brûlage de courte durée

KITO® EFA-Det4-IIA-.../...-3,0-X12

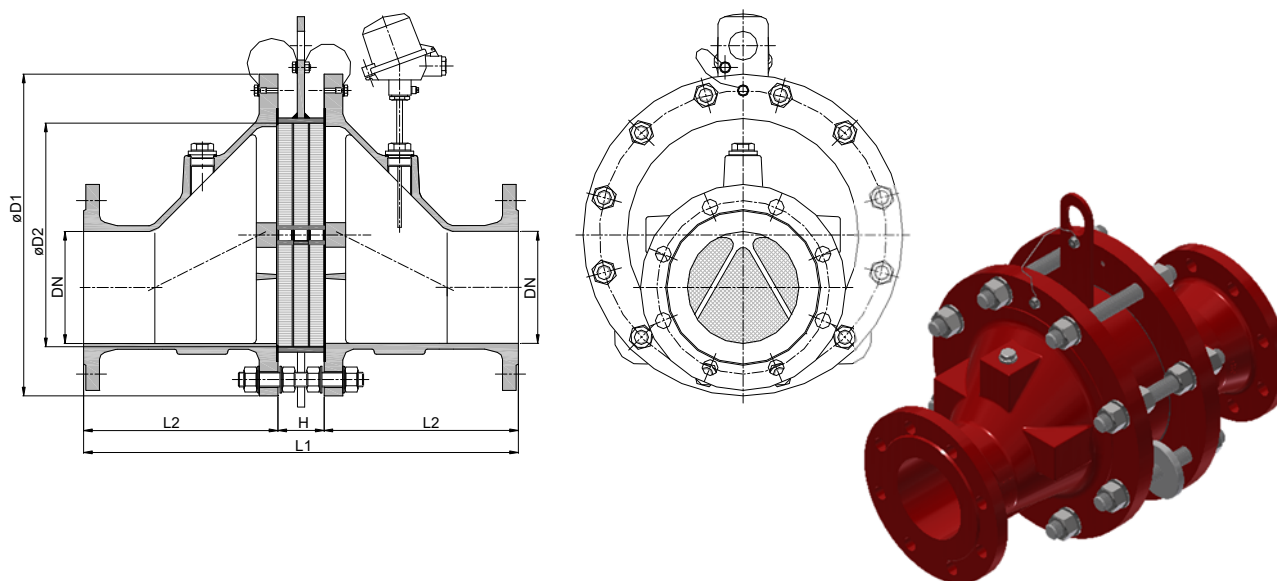
KITO® EFA-Det4-IIA-.../...-3,0-X12-T (-TT)



Utilisation

Installation dans les canalisations pour la protection des réservoirs et des parties de l'installation contre les détonations stables de fluides et gaz inflammables. Testé et contrôlé comme arrête-flamme anti-détonation de type 4. Utilisable pour toutes les substances des groupes d'explosibilité IIA1 à IIA avec un Interstice Expérimental Max. de Sécurité (IEMS) > 0,9 mm. Agissant des deux côtés pour une pression de fonctionnement maximale de 3,0 bar abs. et une température maximale de 120 °C. Equipé d'un ou deux capteurs de température (PT 100), la sécurité contre un brûlage de courte durée d'un ou des deux côtés est assurée. Le montage de l'arrête-flamme anti-détonation peut être effectué sur les conduites aussi bien horizontales que verticales. S'il est utilisé avec un seul capteur de température, celui-ci doit être placé sur le côté du dispositif où on peut s'attendre à un incendie.

Dimensions (mm)



TN	DN		D1	D2	L1	H	L2	kg
	DIN	ASME						
150	50 PN 16	2"	285	159	414	64	175	43
	65 PN 16	2 ½"						44
	80 PN 16	3"						46
200	80 PN 16	3"	340	206	486	86	200	64
	100 PN 16	4"						65
300	100 PN 16	4"	445	308	626	86	270	119
	125 PN 16	5"						122
	150 PN 16	6"						122
400	150 PN 16	6"	565	388	738	108	315	
	200 PN 10	8"						
500	200 PN 10	8"	670	485	868	108	380	
	250 PN 10	10"						

Les indications de poids ne sont valables que pour la version standard

Exemple de commande

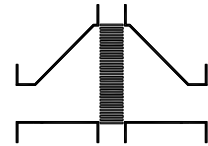
KITO® EFA-Det4-IIA-300/150-3,0-X12-T

(version TN 300 avec bride DN 150 PN 16 et avec capteurs de température)

Homologation conformément à EN ISO 16852 et marquage CE - selon la directive ATEX 2014/34/UE

Fiche technique

 Arrête-flamme en ligne bidirectionnel, anti-détonation
 et résistant au brûlage de courte durée

KITO® EFA-Det4-IIA-.../...-3,0-X12
KITO® EFA-Det4-IIA-.../...-3,0-X12-T (-TT)

Version

	standard	en option
Boîtier	acier coulé 1.0619	acier inoxydable 1.4408
Joint de boîtier	HD 3822	PTFE
Arrête-flamme KITO®	complètement remplaçable	
Cage KITO®	acier inoxydable 1.4571 resp. 1.4581	
Grille KITO®	acier inoxydable 1.4571	
Vis / Écrous	A2	
Capteurs de température		PT 100, raccord 3/8", 1.4571
Raccord à bride	EN 1092-1 Forme B1	ASME B16.5 Class 150 RF

Courbe de performance

Le débit volumique V est relatif à la densité de l'air avec $\rho = 1,29 \text{ kg/m}^3$ pour $T = 273 \text{ K}$ et une pression de $p = 1,013 \text{ mbar}$. Pour les fluides d'une autre densité, le flux de gaz peut être déterminé de façon assez précise avec une équation d'approximation simple:

$$\dot{V} = \dot{V}_b \cdot \sqrt{\frac{\rho_b}{1,29}} \quad \text{ou} \quad \dot{V}_b = \dot{V} \cdot \sqrt{\frac{1,29}{\rho_b}}$$

