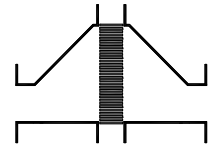


Fiche technique

Arrête-flamme en ligne bidirectionnel, anti-détonation
et résistant au brûlage de courte durée

KITO® EFA-Det4-IIA-.../...-1,2-X16

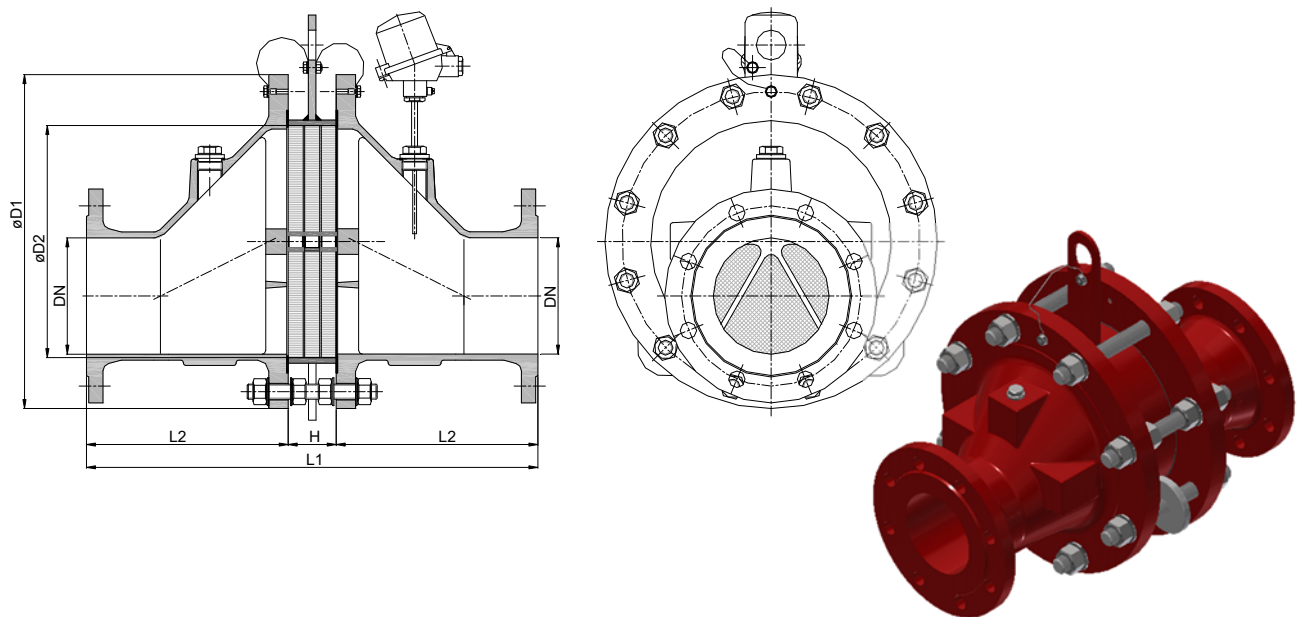
KITO® EFA-Det4-IIA-.../...-1,2-X16-T (-TT)



Utilisation

Installation dans les canalisations pour la protection des réservoirs et des parties de l'installation contre les détonations **stables** de fluides et gaz inflammables. Testé et contrôlé comme arrête-flamme anti-détonation de **type 4**. Utilisable pour toutes les substances des groupes d'explosibilité IIA1 à IIA avec un Interstice Expérimental Max. de Sécurité (IEMS) > 0,9 mm. Agissant des deux côtés pour une pression de fonctionnement maximale de 1,2 bar abs. et une température maximale de 160 °C. Équipé d'un ou deux capteurs de température (PT 100), la protection contre un brûlage de courte durée pour l'un ou les deux côtés est assurée. Le montage de l'arrête-flamme anti-détonation peut être effectué dans les conduites aussi bien horizontales que verticales. S'il est utilisé avec un seul capteur de température, celui-ci doit être installé sur le côté du dispositif où on peut s'attendre à un incendie.

Dimensions (mm)



TN	DN		D1	D2	L1	H	L2	kg
	DIN	ASME						
65	25 PN 40	1"	155	70	304	64	120	12
	32 PN 40	1 1/4"						
100	40 PN 40	1 1/2"	220	106	354	64	145	26
	50 PN 16	2"						26
150	50 PN 16	2"	285	159	414	64	175	43
	65 PN 16	2 1/2"						44
200	80 PN 16	3"	340	206	486	86	200	46
	80 PN 16	3"						64
300	100 PN 16	4"	445	308	626	86	270	65
	100 PN 16	4"						119
	125 PN 16	5"						122
	150 PN 16	6"						122

Les indications de poids ne sont valables que pour la version standard

Exemple de commande

KITO® EFA-Det4-IIA-100/40-1,2-X16-T

(version TN 100 avec bride DN 40 PN 40 et avec capteurs de température)

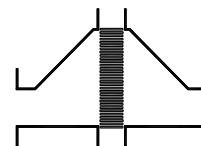
Homologation conformément à EN ISO 16852 et marquage C E - selon la directive ATEX 2014/34/UE

Fiche technique

Arrête-flamme en ligne bidirectionnel, anti-détonation
et résistant au brûlage de courte durée

KITO® EFA-Det4-IIA-.../...-1,2-X16

KITO® EFA-Det4-IIA-.../...-1,2-X16-T (-TT)



Version

	standard	en option
Boîtier	acier coulé 1.0619	acier inoxydable 1.4408
Joint de boîtier	HD 3822	PTFE
Arrête-flamme KITO®	complètement remplaçable	
Cage KITO®	acier inoxydable 1.4571	
Grille KITO®	acier inoxydable 1.4571	
Vis / Écrous	A2	
Capteurs de température		PT 100, raccord 3/8", 1.4571
Raccord à bride	EN 1092-1 Forme B1	ASME B16.5 Class 150 RF

Courbe de performance

Le débit volumique V est relatif à la densité de l'air avec $\rho = 1,29 \text{ kg/m}^3$ pour $T = 273 \text{ K}$ et une pression de $p = 1,013 \text{ mbar}$. Pour les fluides d'une autre densité, le flux de gaz peut être déterminé de façon assez précise avec une équation d'approximation simple:

$$\dot{V} = \dot{V}_b \cdot \sqrt{\frac{\rho_b}{1,29}} \quad \text{ou} \quad \dot{V}_b = \dot{V} \cdot \sqrt{\frac{1,29}{\rho_b}}$$

