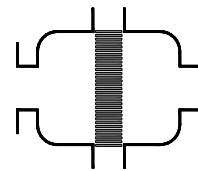


Fiche technique

Arrête-flamme en ligne bidirectionnel, anti-détonation
et résistant au brûlage de courte durée

KITO® CFA-Det4-IIA-.../...-1,2

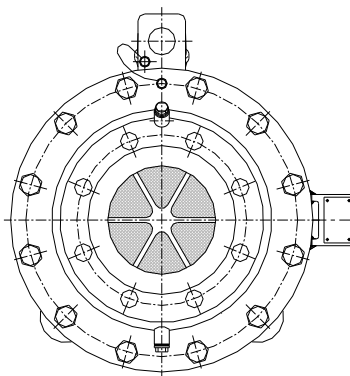
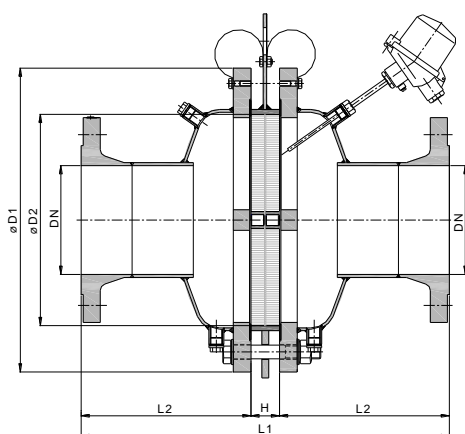
KITO® CFA-Det4-IIA-.../...-1,2-T (-TT)



Utilisation

Installation dans les canalisations, pour la protection des réservoirs et des parties de l'installation contre les détonations **stables** de fluides et gaz inflammables. Testé et contrôlé comme arrête-flamme anti-détonation de **type 4**. Utilisable pour toutes les substances des groupes d'explosibilité IIA1 à IIA avec un Interstice Expérimental Max. de Sécurité (IEMS) > 0,9 mm. Agissant des deux côtés pour une pression de fonctionnement maximale de 1,2 bar abs. et une température maximale de 60 °C. Équipé d'un ou deux capteurs de température (PT 100), la sécurité contre un brûlage de courte durée de l'un ou des deux côtés est assurée. Le montage de l'arrête-flamme anti-détonation peut être effectué sur des conduites aussi bien horizontales que verticales. S'il est utilisé avec un seul capteur de température, celui-ci doit être placé sur le côté du dispositif où on peut s'attendre à un incendie. Équipé de deux bouchons filetés pour l'écoulement des purges.

Dimensions (mm)



TN	DN		D1	D2	L1	H	L2	kg
	DIN	ASME						
150	50 PN 16	2"	285	159	310	50	130	33
	65 PN 16	2 1/2"						33
	80 PN 16	3"						35
200	80 PN 16	3"	340	206	374	64	155	50
	100 PN 16	4"						52
300	100 PN 16	4"	445	308	564	64	250	87
	125 PN 16	5"						95
	150 PN 16	6"						98
400	150 PN 16	6"	565	388	664	64	300	141
	200 PN 10	8"						149
500	200 PN 10	8"	670	485	824	64	380	204
	250 PN 10	10"						212
600	250 PN 10	10"	780	584	964	64	450	298
	300 PN 10	12"						303
800	350 PN 10	14"	1015	815	1010	110	450	
	400 PN 10	16"						

Les indications de poids ne sont valables que pour la version standard

Exemple de commande

KITO® CFA-Det4-IIA-150/50-1,2-T

(version TN 150 avec bride DN 50 PN 16 et avec capteurs de température)

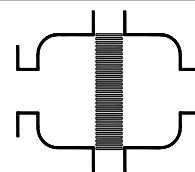
Homologation conformément à EN ISO 16852 et marquage C E - selon la directive ATEX 2014/34/UE

Fiche technique

Arrête-flamme en ligne bidirectionnel, anti-détonation
et résistant au brûlage de courte durée

KITO® CFA-Det4-IIA-.../...-1,2

KITO® CFA-Det4-IIA-.../...-1,2-T (-TT)



Version

	standard	en option
Boîtier	acier	acier inoxydable 1.4571
Joint de boîtier	HD 3822	PTFE
Arrête-flamme KITO®	complètement remplaçable	
Cage KITO®	acier (galvanisé jusqu'à TN 400)	acier inoxydable 1.4571 resp. 1.4581
Grille KITO®	acier inoxydable 1.4310	acier inoxydable 1.4571
Vis / Écrous	acier galvanisé	A2
Capteurs de température		PT 100, raccord 3/8", 1.4571
Raccord à bride	EN 1092-1 Forme B1	ASME B16.5 Class 150 RF

Courbe de performance

Le débit volumique \dot{V} est relatif à la densité de l'air avec $\rho = 1,29 \text{ kg/m}^3$ pour $T = 273 \text{ K}$ et une pression de $p = 1,013 \text{ mbar}$. Pour les fluides d'une autre densité, le flux de gaz peut être déterminé de façon assez précise avec une équation d'approximation simple:

$$\dot{V} = \dot{V}_b \cdot \sqrt{\frac{\rho_b}{1,29}} \quad \text{ou} \quad \dot{V}_b = \dot{V} \cdot \sqrt{\frac{1,29}{\rho_b}}$$

