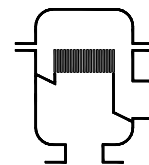


## Fiche technique

Arrête-flamme en ligne unidirectionnel, anti-détonation  
et résistant au brûlage de courte durée

**KITO® FD6-Det4-IIB3-...-1,2**

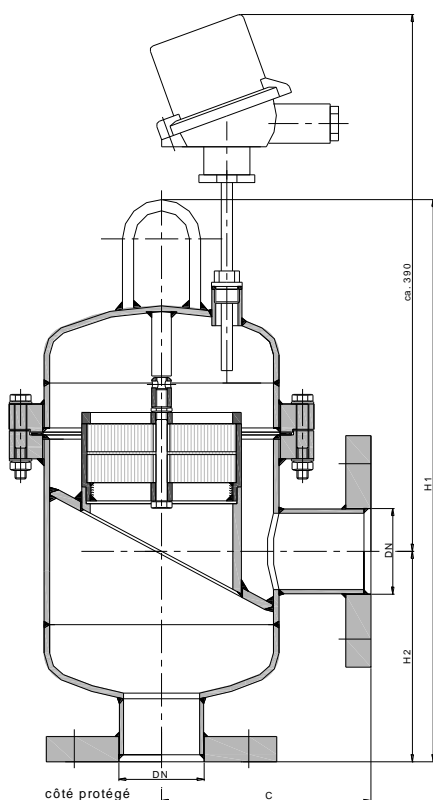
**KITO® FD6-Det4-IIB3-...-1,2-T**



### Utilisation

Installation dans les canalisations, pour la protection des réservoirs et des pièces du système contre les détonations stables de fluides et gaz inflammables. Testé et contrôlé comme arrête-flamme anti-détonation de type 4. Utilisable pour toutes les substances des groupes d'explosibilité IIA1 à IIB3 avec un Interstice Expérimental Max. de Sécurité (IEMS)  $\geq 0,65$  mm. Agissant d'un côté, pour une pression de fonctionnement maximale de 1,2 bar abs. et une température maximale de 60 °C. Équipé d'un capteur de température (PT 100), la protection contre un brûlage de courte durée est assurée. Le dispositif peut être installé dans toutes les positions, le côté à protéger est marqué.

### Dimensions (mm)



DIN	DN	ASME	C	H1	H2	kg
50 PN 16		2"	215	570	215	54
65 PN 16		2 1/2"				56
80 PN 16		3"				57
100 PN 16		4"				63,5

Les indications de poids ne sont valables que pour la version standard

### Exemple de commande

**KITO® FD6-Det4-IIB3-50-1,2-T**

(version avec bride DN 50 PN 16 et avec capteurs de température)

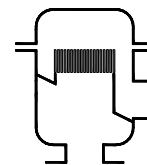
**Homologation conformément à EN ISO 16852 et marquage C € - selon la directive ATEX 2014/34/UE**

## Fiche technique

Arrête-flamme en ligne unidirectionnel, anti-détonation  
et résistant au brûlage de courte durée

**KITO® FD6-Det4-IIB3-...-1,2**

**KITO® FD6-Det4-IIB3-...-1,2-T**



### Version

	standard	en option
Boîtier / Couvercle	acier	acier inoxydable 1.4571
Joint de boîtier	HD 3822	PTFE
Arrête-flamme KITO®	complètement remplaçable	
Cage KITO® / Grille KITO®	acier inoxydable 1.4571 / 1.4571	
Capteurs de température		PT 100, raccord 3/8", 1.4571
Raccord à bride	EN 1092-1 Forme A	ASME B16.5 Class 150 RF

### Courbe de performance

Le débit volumique  $V$  est relatif à la densité de l'air avec  $\rho = 1,29 \text{ kg/m}^3$  pour  $T = 273 \text{ K}$  et une pression de  $p = 1,013 \text{ mbar}$ . Pour les fluides d'une autre densité, le flux de gaz peut être déterminé de façon assez précise avec une équation d'approximation simple:

$$\dot{V} = \dot{V}_b \cdot \sqrt{\frac{\rho_b}{1,29}} \quad \text{ou} \quad \dot{V}_b = \dot{V} \cdot \sqrt{\frac{1,29}{\rho_b}}$$

