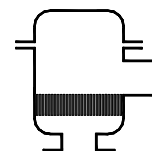


Fiche technique

Arrête-flamme en ligne unidirectionnel, anti-détonation
et résistant au brûlage de courte durée

KITO® FDN-Det4-IIB3-...-1,2

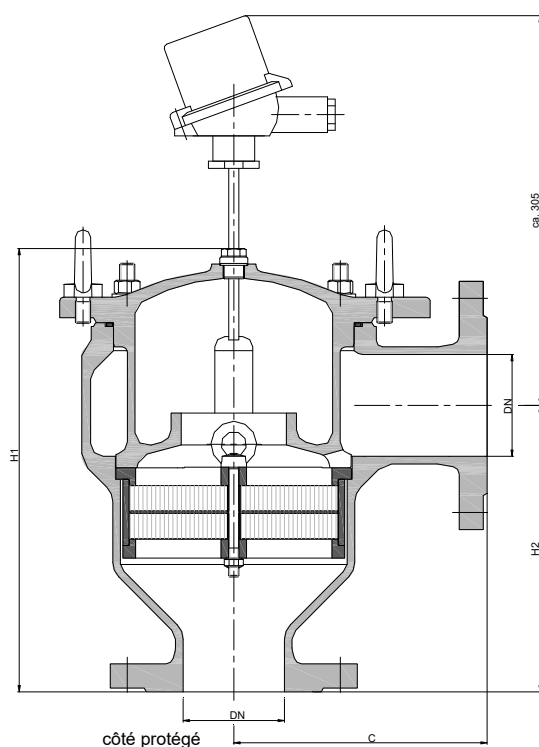
KITO® FDN-Det4-IIB3-...-1,2-T



Utilisation

Installation dans les canalisations, pour la protection des réservoirs et des pièces du système contre les détonations **stables** de fluides et gaz inflammables. Testé et contrôlé comme arrête-flamme anti-détonation de type 4. Utilisable pour toutes les substances des groupes d'explosibilité IIA1 à IIB3 avec un Interstice Expérimental Max. de Sécurité (IEMS) $\geq 0,65$ mm. Agissant d'un côté, pour une pression de fonctionnement maximale de 1,2 bar abs. et une température maximale de 60 °C. Équipé d'un capteur de température (PT 100), la protection contre un brûlage de courte durée est assurée. Le dispositif peut être installé dans toutes les positions, le côté à protéger est marqué.

Dimensions (mm)



DIN	DN	ASME	C	H1	H2	kg
25 PN 40		1"	125	206	140	
32 PN 40		1 1/4"	125	206	140	
40 PN 40		1 1/2"	153	284	183	
50 PN 16		2"	155	286	185	
65 PN 16		2 1/2"	198	346	223	
80 PN 16		3"	200	348	225	
100 PN 16		4"	250	415	290	

Les indications de poids ne sont valables que pour la version standard

Exemple de commande

KITO® FDN-Det4-IIB3-50-1,2-T

(version avec bride DN 50 PN 16 et avec capteurs de température)

Homologation conformément à EN ISO 16852 et marquage CE - selon la directive ATEX 2014/34/UE

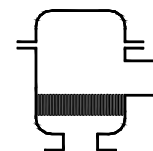
page 1 de 2

Fiche technique

Arrête-flamme en ligne unidirectionnel, anti-détonation
et résistant au brûlage de courte durée

KITO® FDN-Det4-IIB3-...-1,2

KITO® FDN-Det4-IIB3-...-1,2-T



Version

	standard	en option
Boîtier / Couvercle	acier coulé 1.0619	acier inoxydable 1.4408
Joint de boîtier (joint torique)	Viton	PTFE
Arrête-flamme KITO®	complètement remplaçable	
Cage KITO® / Grille KITO®	acier inoxydable 1.4571 / 1.4571	
Capteurs de température		PT 100, raccord 3/8", 1.4571
Raccord à bride	EN 1092-1 Forme B1	ASME B16.5 Class 150 RF

Courbe de performance

Le débit volumique V est relatif à la densité de l'air avec $\rho = 1,29 \text{ kg/m}^3$ pour $T = 273 \text{ K}$ et une pression de $p = 1,013 \text{ mbar}$. Pour les fluides d'une autre densité, le flux de gaz peut être déterminé de façon assez précise avec une équation d'approximation simple:

$$\dot{V} = \dot{V}_b \cdot \sqrt{\frac{\rho_b}{1,29}} \quad \text{ou} \quad \dot{V}_b = \dot{V} \cdot \sqrt{\frac{1,29}{\rho_b}}$$

