

Fiche technique

Arrête-flamme en ligne bidirectionnel, anti-déflagration

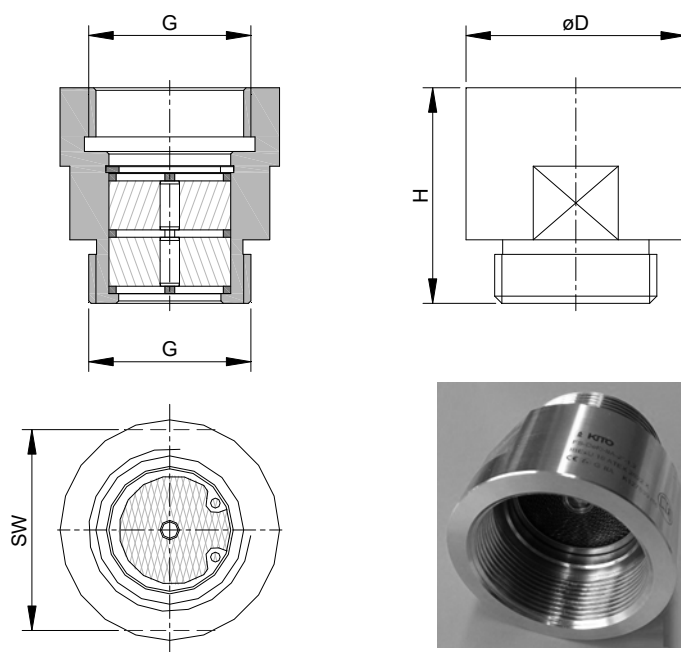
KITO® FS-Def0-IIC-...“



Utilisation

Installation dans des canalisations comme arrête-flamme type en ligne anti-déflagration p. ex. pour la protection des lignes de gaz d'allumage des dispositifs de consommation de gaz (Torche d'installations de biogaz). Utilisable pour tous les matériaux des groupes d'explosibilité IIA1 à IIC avec un Interstice Expérimental Max. de Sécurité (IEMS) < 0,5 mm. Agissant des deux côtés, pour une pression de fonctionnement maximale admissible de 1,1 bar abs. et une température maximale de fonctionnement de 60 °C. La distance entre la source d'inflammation et l'arrête-flamme ne doit pas être supérieure à 30 fois le diamètre intérieur de la conduite.

Dimensions (mm)



G	D	H	SW	kg
G 1/2"	30	44	24	0,15
G 3/4"	35	46	30	0,2
G 1"	45	44	41	0,3
G 1 1/4"	55	65	55	0,5
G 1 1/2"	60	65	55	0,6
G 2"	75	65	70	0,9

Les indications de poids ne sont valables que pour la version standard

Exemple de commande

KITO® FS-Def0-IIC-1"

(Version avec filetage de manchon G 1")

Homologation conformément à EN ISO 16852 et marquage C E - selon la directive ATEX 2014/34/UE

Fiche technique

Arrête-flamme en ligne bidirectionnel, anti-déflagration

KITO® FS-Def0-IIC-...“



Version

	standard	en option
Boîtier	acier inoxydable 1.4571	
Grille KITO®	acier inoxydable 1.4571	
Entretoise	acier inoxydable 1.4571	
Bague de retenue	acier inoxydable	
Raccord	Filetage à l'intérieur et à l'extérieur	

Courbe de performance

Le débit volumique V est relatif à la densité de l'air avec $\rho = 1,29 \text{ kg/m}^3$ pour $T = 273 \text{ K}$ et une pression de $p = 1,013 \text{ mbar}$. Pour les fluides d'une autre densité, le flux de gaz peut être déterminé de façon assez précise avec une équation d'approximation simple:

$$\dot{V} = \dot{V}_b \cdot \sqrt{\frac{\rho_b}{1,29}} \quad \text{ou} \quad \dot{V}_b = \dot{V} \cdot \sqrt{\frac{1,29}{\rho_b}}$$

