

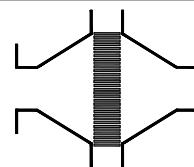
Fiche technique

Arrête-flamme en ligne bidirectionnel, anti-déflagration
et résistant au brûlage de courte durée

KITO® RG-Def-IIB3-...-1,2

KITO® RG-Def-IIB3-...-1,2-T (-TT)

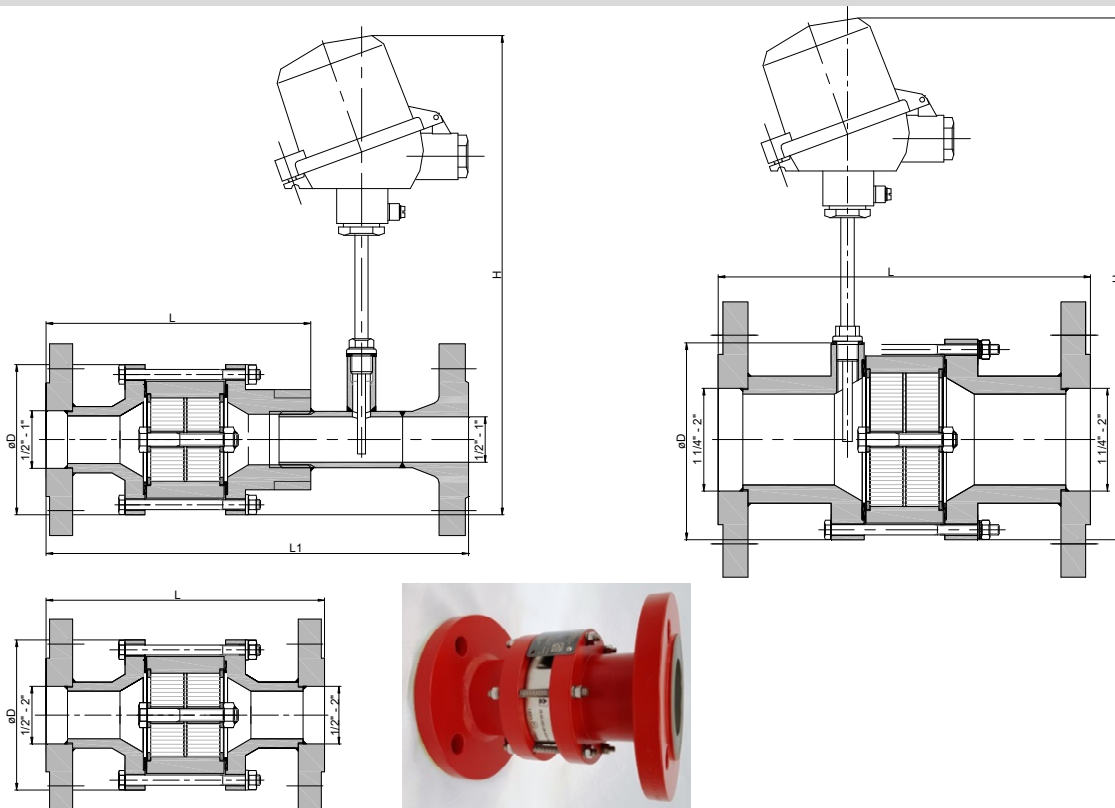
-Version avec raccord à bride-



Utilisation

Installation dans les canalisations pour la protection des réservoirs et des parties de l'installation contre les déflagrations de fluides et gaz inflammables. Utilisable pour toutes les substances des groupes d'explosibilité IIA1 à IIB3 avec un Interstice Expérimental Max. de Sécurité (IEMS) $\geq 0,65$ mm. Agissant des deux côtés pour une pression de fonctionnement maximale de 1,2 bar abs. et une température maximale de 60 °C. La distance entre la source d'explosion et l'arrête-flamme ne doit pas être supérieure à 50 fois le diamètre intérieur de la conduite. Toutes les tailles protègent contre un brûlage de courte durée jusqu'à une durée de combustion maximale $\leq 6,0$ min. Pour la détection d'un brûlage stabilisé, on doit installer un capteur de température sur chaque côté. Le montage peut être effectué sur les canalisations aussi bien horizontales que verticales.

Dimensions (mm)



	DN		D	L (DIN)	L (ASME)	L1 (DIN)	L1 (ASME)	H	kg
	DIN	ASME							
1/2"	15 PN 40	1/2"	90	173				290	
3/4"	20 PN 40	3/4"							
1"	25 PN 40	1"			169				
1 1/4"	32 PN 40	1 1/4"	120	192		-	-	315	
1 1/2"	40 PN 40	1 1/2"		202					
2"	50 PN 16	2"		226					

Les indications de poids ne sont valables que pour la version standard

Exemple de commande

KITO® RG-Def-IIB3-1 1/4"-1,2-T DN 32

(Version avec raccord à bride DN 32 PN 40 et avec capteurs de température)

Homologation conformément à EN ISO 16852 et marquage C E - selon la directive ATEX 2014/34/UE

page 1 de 2

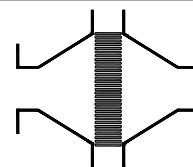
Fiche technique

Arrête-flamme en ligne bidirectionnel, anti-déflagration
et résistant au brûlage de courte durée

KITO® RG-Def-IIB3-...-1,2

KITO® RG-Def-IIB3-...-1,2-T (-TT)

-Version avec raccord à bride-



Version

	standard	en option
Boîtier	acier	acier inoxydable 1.4571
Joint de boîtier	HD 3822	PTFE
Arrête-flamme KITO®	complètement remplaçable	
Cage KITO® / Grille KITO®	acier inoxydable 1.4301 / 1.4310	acier inoxydable 1.4571 / 1.4571
Vis / écrous	A2	A4
Capteurs de température		PT 100, raccord 1/4", 1.4571
Raccord	bride EN 1092-1 Forme B1	bride ASME B16.5 Class 150 RF

Courbe de performance

Le débit volumique V est relatif à la densité de l'air avec $\rho = 1,29 \text{ kg/m}^3$ pour $T = 273 \text{ K}$ et une pression de $p = 1,013 \text{ mbar}$. Pour les fluides d'une autre densité, le flux de gaz peut être déterminé de façon assez précise avec une équation d'approximation simple:

$$\dot{V} = \dot{V}_b \cdot \sqrt{\frac{\rho_b}{1,29}} \quad \text{ou} \quad \dot{V}_b = \dot{V} \cdot \sqrt{\frac{1,29}{\rho_b}}$$

