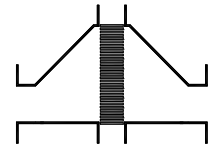


Fiche technique

Arrête-flamme en ligne bidirectionnel, anti-déflagration
et résistant au brûlage de courte durée

KITO® EFA-Def0-I-.../...-2,5

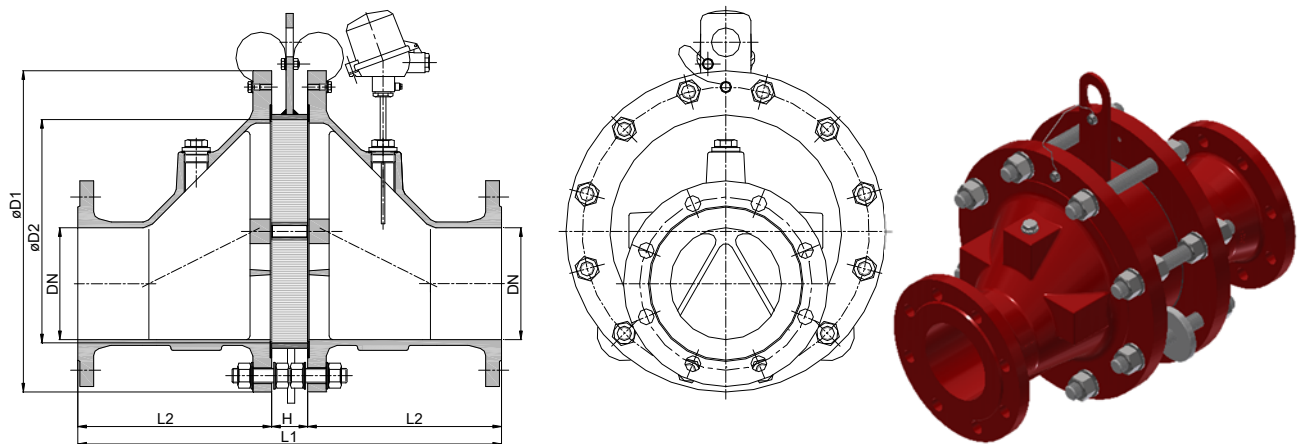
KITO® EFA-Def0-I-.../...-2,5-T (-TT)



Utilisation

Installation dans les canalisations pour la protection des réservoirs et des parties de l'installation contre les déflagrations de fluides et gaz inflammables. Utilisable pour toutes les substances du groupe d'explosibilité IIA1 (ancien I) avec un Interstice Expérimental Max. de Sécurité (IEMS) $\geq 1,14$ mm. Bidirectionnel pour une pression de fonctionnement maximale de 2,5 bar abs. et une température maximale de 60 °C. La distance entre la source d'explosion et l'arrête-flamme ne doit pas être supérieure à 50 fois le diamètre intérieur de la conduite. Le montage de l'arrête-flamme anti-déflagration peut être effectué sur les conduites aussi bien horizontales que verticales. Équipé d'un ou de deux capteurs de température, les dispositifs sous conditions atmosphériques protègent contre un brûlage de courte durée avec une durée de combustion $t_{BT} = 1,0$ min. En cas d'un seul capteur de température, le placer du côté du dispositif où l'on peut s'attendre à un incendie.

Dimensions (mm)



TN	DN		D1	D2	L1	H	L2	kg
	DIN	ASME						
65	25 PN 40	1"	155	70	290	50	120	11
	32 PN 40	1 1/4"						12
100	40 PN 40	1 1/2"	220	106	340	50	145	24
	50 PN 16	2"						26,5
150	50 PN 16	2"	285	159	400	50	175	26
	65 PN 16	2 1/2"						42
	80 PN 16	3"						44
200	80 PN 16	3"	340	206	450	50	200	62
	100 PN 16	4"						
300	100 PN 16	4"	445	308	590	50	270	110
	125 PN 16	5"						
	150 PN 16	6"						
400	150 PN 16	6"	565	388	680	50	315	182
	200 PN 10	8"						
500	200 PN 10	8"	670	485	810	50	380	
	250 PN 10	10"						
600	250 PN 10	10"	780	584	950	50	450	
	300 PN 10	12"						

Les indications de poids ne sont valables que pour la version standard

Exemple de commande

KITO® EFA-Def0-I-100/40-2,5-T

(version TN 100 avec bride DN 40 PN 40 et avec capteurs de température)

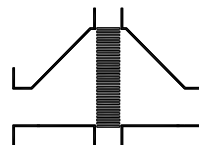
Homologation conformément à EN ISO 16852 et marquage C E - selon la directive ATEX 2014/34/UE

Fiche technique

Arrête-flamme en ligne bidirectionnel, anti-déflagration
et résistant au brûlage de courte durée

KITO® EFA-Def0-I-.../...-2,5

KITO® EFA-Def0-I-.../...-2,5-T (-TT)



Version

	standard	en option
Boîtier	acier coulé 1.0619	acier inoxydable 1.4408
Joint de boîtier	HD 3822	PTFE
Arrête-flamme KITO®	complètement remplaçable	
Cage KITO®	acier (galvanisé jusqu'à TN 400)	acier inoxydable 1.4571 resp. 1.4581
Grille KITO®	acier inoxydable 1.4310	acier inoxydable 1.4571
Vis / Écrous	acier galvanisé	A2
Capteurs de température		PT 100, raccord 3/8", 1.4571
Raccord à bride	EN 1092-1 Forme B1	ASME B16.5 Class 150 RF

Courbe de performance

Le débit volumique V est relatif à la densité de l'air avec $\rho = 1,29 \text{ kg/m}^3$ pour $T = 273 \text{ K}$ et une pression de $p = 1.013 \text{ mbar}$. Pour les fluides d'une autre densité, le flux de gaz peut être déterminé de façon assez précise avec une équation d'approximation simple:

$$\dot{V} = \dot{V}_b \cdot \sqrt{\frac{\rho_b}{1,29}} \quad \text{ou} \quad \dot{V}_b = \dot{V} \cdot \sqrt{\frac{1,29}{\rho_b}}$$

