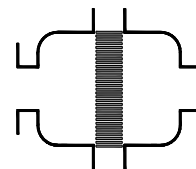


## Fiche technique

Arrête-flamme en ligne unidirectionnel, anti-déflagration et résistant au brûlage de courte durée

**KITO® RV/N-IIA-.../...-1,2**

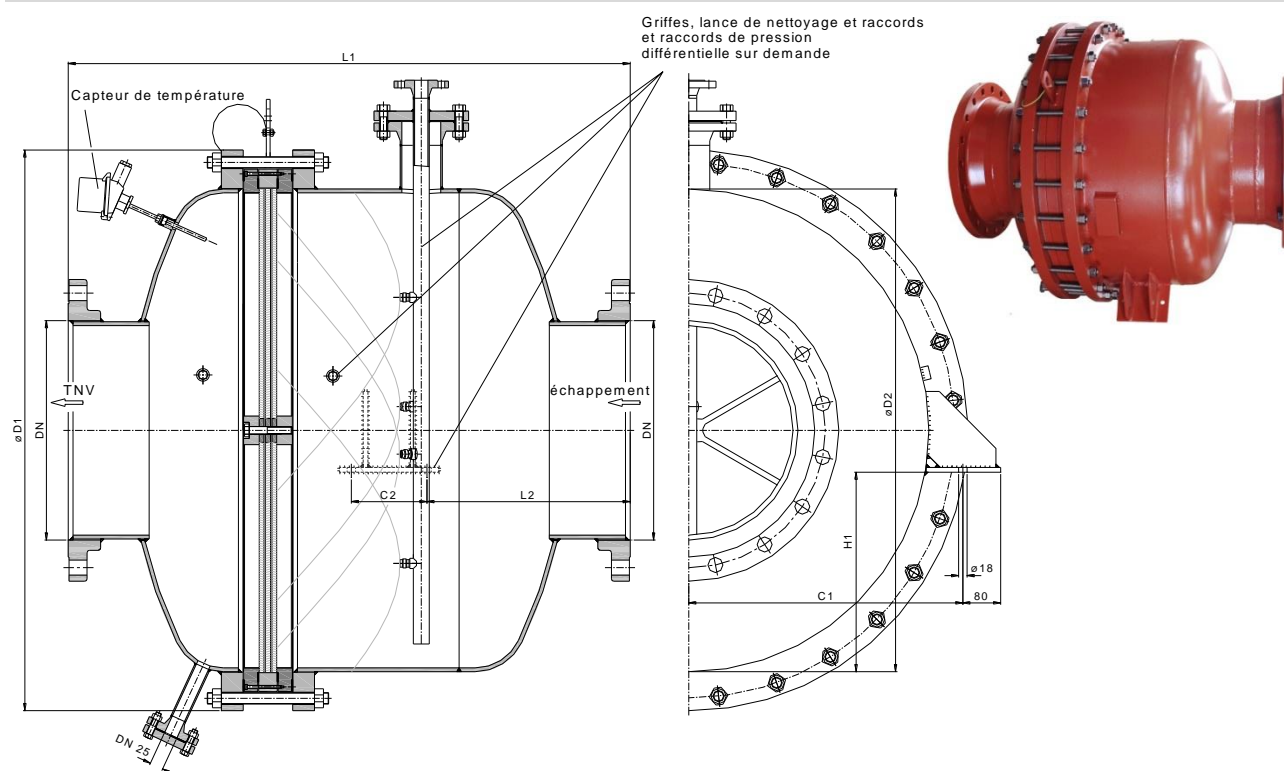
**KITO® RV/N-IIA-.../...-1,2-T**



### Utilisation

Installation dans les canalisations (p. ex. à des installations de postcombustion thermiques) comme protection contre les déflagrations dans des conduites de fluides et gaz inflammables. Utilisable pour toutes les substances des groupes d'explosibilité IIA1 à IIA avec un Interstice Expérimental Max. de Sécurité (IEMS) > 0,9 mm. Agissant d'un côté pour une pression de fonctionnement maximale de 1,2 bar abs. et une température maximale de 60 °C. La distance entre la source d'explosion et l'arrête-flamme ne doit pas être supérieure au rapport L/D (longueur de canalisation/diamètre de conduite). Le montage de l'arrête-flamme anti-déflagration peut être effectué sur les conduites aussi bien horizontales que verticales. Les capteurs de température servent à déclencher une fonction d'urgence = coupage ou inertisation du flux de gaz si un brûlage bref est constaté à l'arrête-flamme KITO® (seulement pour une position d'installation horizontale).

### Dimensions (mm)



TN	DN		D1	D2	L1	L2	C1	C2	H1	max. L/D*	kg	
	DIN	ASME									(DIN)	(ASME)
800	400	16"	1015	813	900	295	487	130	316	10	540	
	500	20"									560	
1000	400	16"	1180	1016	1190	405	580	210	420	50	824	862
	450	18"									821	879
	500	20"									839	939
	600	24"										

Les indications de poids ne sont valables que pour la version standard

\* Rapport entre la longueur de canalisation et le diamètre nominal de la conduite

### Exemple de commande

**KITO® RV/N-IIA-800/400-1,2-T**

(version TN 800 avec bride DN 400 PN 10 et avec deux capteurs de température)

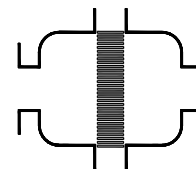
**Homologation conformément à EN ISO 16852 et marquage CE - selon la directive ATEX 2014/34/UE**

### Fiche technique

Arrête-flamme en ligne unidirectionnel, anti-déflagration  
et résistant au brûlage de courte durée

**KITO® RV/N-IIA-.../...-1,2**

**KITO® RV/N-IIA-.../...-1,2-T**



#### Version

	standard	en option
Boîtier	acier	acier inoxydable 1.4301 / 1.4571
Joint de boîtier	HD 3822	PTFE
Arrête-flamme KITO®	complètement remplaçable	
Cage KITO®	acier	acier inoxydable 1.4301 / 1.4571
Grille KITO®	acier inoxydable 1.4310	acier inoxydable 1.4571
Capteurs de température		2x PT 100, raccord 3/8", 1.4571
Raccord d'écoulement des purges	à bride pleine	
Raccord à bride	EN 1092-1 PN 10 Forme A	ASME B16.5 Class 150 RF

#### Courbe de performance

Le débit volumique V est relatif à la densité de l'air avec  $\rho = 1,29 \text{ kg/m}^3$  pour  $T = 273 \text{ K}$  et une pression de  $p = 1,013 \text{ mbar}$ . Pour les fluides d'une autre densité, le flux de gaz peut être déterminé de façon assez précise avec une équation d'approximation simple:

$$\dot{V} = \dot{V}_b \cdot \sqrt{\frac{\rho_b}{1,29}} \quad \text{ou} \quad \dot{V}_b = \dot{V} \cdot \sqrt{\frac{1,29}{\rho_b}}$$

