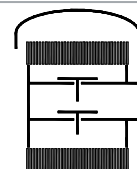


Fiche technique

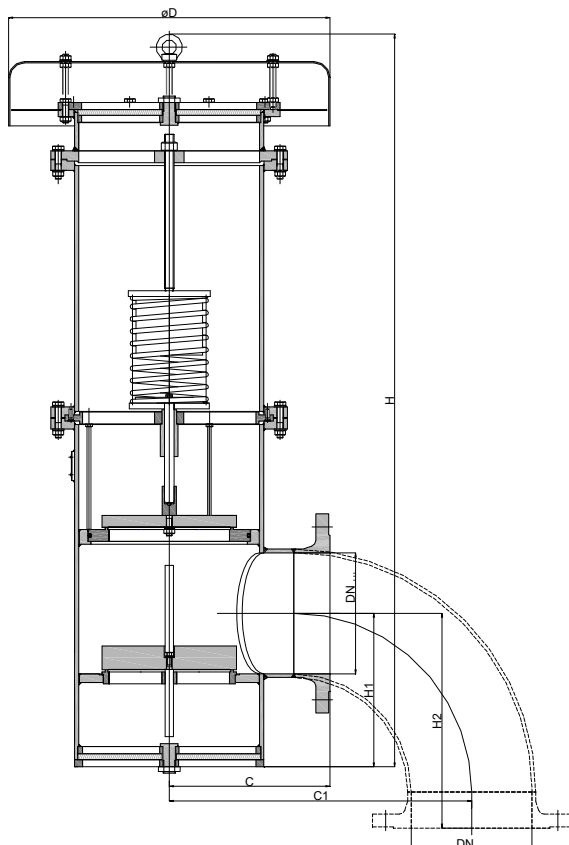
Soupape de surpression/dépression anti- déflagration
KITO® VD/AE-1-...-IIB3



Utilisation

Dispositif de bout de ligne, pour la ventilation des systèmes de réservoir, anti-déflagration, utilisable pour des fluides du groupe d'explosibilité IIB3 avec un Interstice Expérimental Max. de Sécurité (IEMS) $\geq 0,65$ mm pour une température de fonctionnement maximale de 60 °C. Le montage s'effectue verticalement sur un toit de réservoir et en option avec une conduite coudée.

Dimensions (mm) et pression de réglage (mbar)



Raccordement vertical à partir de DN 100
 seulement après accord préalable!!!
 Soutien du dispositif sur place éventuel-
 lement nécessaire.

DN		D	H	H1	H2		C		C1	kg	pression de réglage		
DIN	ASME				DIN	ASME	DIN	ASME			Dépression min.	Dépression max.	Surpression min.
50	PN 16	240	550	108	121	140	150	169	180		6,5	35	350
80	PN 16	350		131	165	184	180	180	245		7	35	
100	PN 16	372		156	204	228	200	224	245		8	35	
150	PN 16	465	1280	200	285	316	245	279	419		9	35	
200	PN 10	550	1250	262	367	407	275	315	518	167	10	35	
250	PN 10	600	1525	260	449	483	320	355	633		10	35	>100

Les indications de poids n'incluent pas de poids de charge et ne sont valables que pour la version standard
 Pour des réglages plus bas voir KITO® VD/AE-...-... (fiche technique E 20 N), réglages plus élevés sur demande

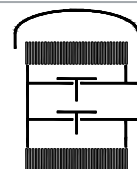
Exemple de commande

KITO® VD/AE-1-50-IIB3 (lateral)
 ((version avec bride lateral DN 50 PN 16)

Homologation conformément à EN ISO 16852 et marquage CE - selon la directive ATEX 2014/34/UE

Fiche technique

Soupape de surpression/dépression anti- déflagration

KITO® VD/AE-1-...-IIB3

Version

	standard	en option
Boîtier	acier	acier inoxydable 1.4571
Siège de soupape, Tige de soupape	acier inoxydable 1.4571	
Joint de siège de soupape (joint torique)	VMQ-PFA	Viton, Perbunan, VMQ-PFA
Poids de charge	acier inoxydable 1.4571	
Joint à tête de soupape	métallique	
Tête de soupape de surpression	chargée de ressort	
Tête de soupape de dépression	chargée de poids	
Éléments de la charge de ressort	acier inoxydable 1.4571	
Ressorts de pression	acier inoxydable	
Arrête-flamme KITO®	complètement remplaçable	
Cage KITO® / Grille KITO®	acier inoxydable 1.4571 / 1.4310	acier inoxydable 1.4571 / 1.4571
Capot couvrant	acier inoxydable	
Filtre de protection	acier inoxydable 1.4301	acier inoxydable 1.4571
Raccord à bride	EN 1092-1 Forme B1	ASME B16.5 Class 150 RF
Raccord	latéral	vertical