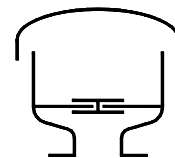


Fiche technique

Soupape de surpression/dépression

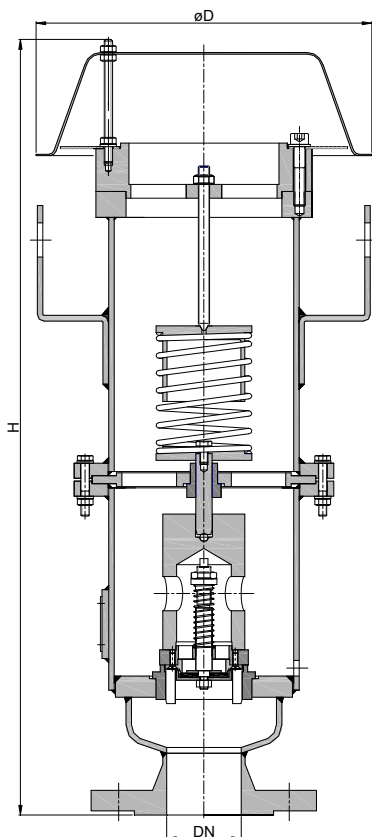
KITO® VD/o-1-...



Utilisation

Dispositif de bout de ligne utilisé comme dispositif de ventilation et d'aération, surtout pour des réservoirs et le stockage des fluides incombustibles. Pour empêcher des surpressions ou dépressions inadmissibles ainsi que des pertes de pression ou émissions inadmissibles. Ne protège pas de l'explosion ni du brûlage continu.

Dimensions (mm) et pression de réglage (mbar)



DN		D	H		kg	pression de réglage			
DIN	ASME		DIN	ASME		Dépression		Surpression	
					min.	max.	min.	max.	
50 PN 16	2"	220	565	584		3	50	>200	350
80 PN 16	3"	331	805	835	34	3	50		
100 PN 16	4"	331	805	835		3	50	>150	
125 PN 16	5"	405				3	50		
150 PN 16	6"	405				3	50	>100	
200 PN 10	8"	450				3	50		
250 PN 10	10"	650	1375	1375	252	3	50		

Les indications de poids ne sont valables que pour la version standard

Pour des réglages plus bas voir KITO® VD/o-... (fiche technique E 17 N), réglages plus élevés sur demande

Exemple de commande

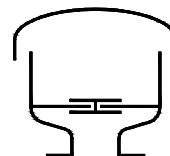
KITO® VD/o-1-50

(version avec bride DN 50 PN 16)

Sans homologation ni marquage CE

Fiche technique

Soupape de surpression/dépression

KITO® VD/o-1-...

Version

	standard	en option
Boîtier	acier	acier inoxydable 1.4571
Siège de soupape, Tige de soupape	acier inoxydable 1.4571	
Joint à tête de soupape (Dépression)	Perbunan	Viton, PTFE, EPDM
Joint à tête de soupape (Surpression)	métallique	
Tête de soupape	à ressort	
Éléments de la charge de ressort	acier inoxydable 1.4571	
Ressorts de pression	acier inoxydable	
Capot couvrant	acier inoxydable	
Filtre de protection	polyamide 6, ≥ DN 80 acier inoxydable 1.4301	≥ DN 80 acier inoxydable 1.4571
Raccord à bride	EN 1092-1 Forme B1	ASME B16.5 Class 150 RF