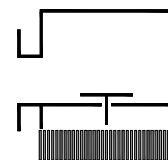
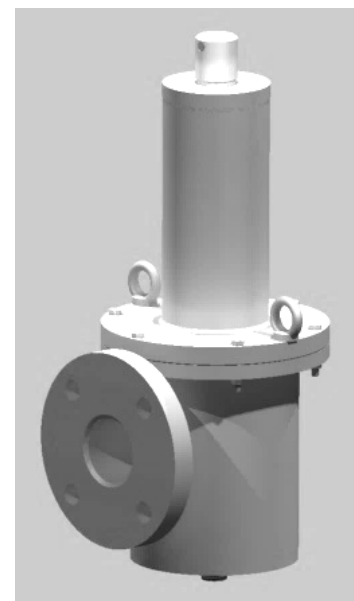
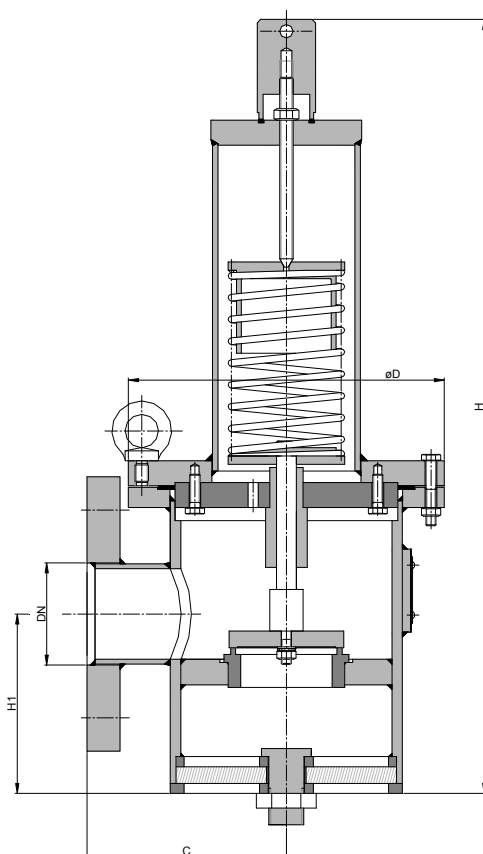


Fiche technique

Soupape de dépression anti-déflagration

KITO® VS/KS-1-...-IIB3

Utilisation

Soupape de bout de ligne protégeant de l'explosion pour les ouvertures de respiration à des réservoirs et conduites pour empêcher des dépressions inadmissibles élevées. Utilisable pour toutes les substances du groupe d'explosibilité IIB3 avec un Interstice Expérimental Max. de Sécurité (IEMS) $\geq 0,65$ mm pour une température de fonctionnement maximale de 60 °C.

Dimensions (mm) et pression de réglage (mbar)


DIN	DN	ASME	C	D	H	H1	kg	pression de réglage	
								min.	max.
50 PN 16		2"	120	190	485	108	20	>200	350
80 PN 16		3"	145	214	660	131	30		
100 PN 16		4"	180	260	690	152			
125 PN 16		5"	195			173		>150	
150 PN 16		6"	220			200	220		
200 PN 10		8"	255	394	880	232		>100	

Les indications de poids ne sont valables que pour la version standard

Pour des réglages plus bas voir KITO® VS/KS-...-IIB3 (fiche technique D 11 N), réglages plus élevés sur demande

Exemple de commande
KITO® VS/KS-1-50-IIB3

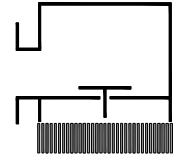
(version avec bride DN 50 PN 16)

Homologation conformément à EN ISO 16852 et marquage CE - selon la directive ATEX 2014/34/UE

page 1 de 2

Fiche technique

Soupape de dépression anti-déflagration

KITO® VS/KS-1-...-IIB3

Version

	standard	en option
Boîtier / Couverture	acier	acier inoxydable 1.4571
Joint de boîtier	HD 3822	PTFE
Tête de soupape	à ressort	
Siège de soupape, Tige de soupape	acier inoxydable 1.4571	
Joint à tête de soupape	métallique	
Eléments de la charge de ressort	acier inoxydable 1.4571	
Ressorts de pression	acier inoxydable	
Arrête-flamme KITO®	complètement remplaçable	
Cage KITO® / Grille KITO®	acier inoxydable 1.4571 / 1.4310	acier inoxydable 1.4571 / 1.4571
Raccord à bride	EN 1092-1 Forme A	ASME B16.5 Class 150 RF