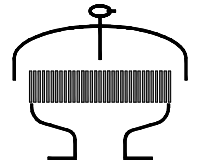


Fiche technique

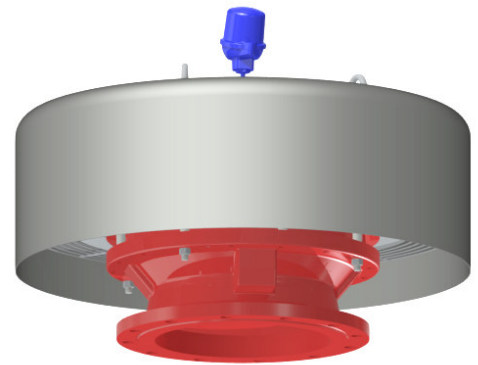
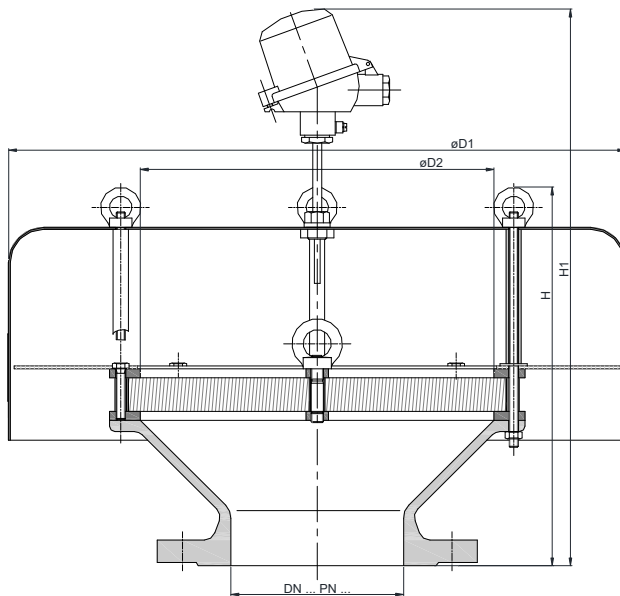
Capot d'aération anti-déflagration et résistant au brûlage de courte durée
KITO® VH-...-IIB3-T



Utilisation

Dispositif de bout de ligne pour les ouvertures de respiration à des réservoirs, protégeant de l'explosion et d'un brûlage de courte durée pour certains liquides inflammables du groupe d'explosibilité IIB3 avec un Interstice Expérimental Max. de Sécurité (IEMS) $\geq 0,65$ mm pour une température de fonctionnement maximale de 60 °C. Le capot ne doit pas déboucher dans un espace fermé. Installation sur des toits de réservoirs, regards d'égout ou au bout de conduites de ventilation et d'aération. Le dispositif empêche un flashback dans les réservoirs. Les gaz du produit stocké s'écoulent librement dans l'atmosphère. Équipement avec capteur de température pour détecter un incendie de courte durée.

Dimensions (mm)



DIN	DN	ASME	D1	D2	H		H1		kg
50 PN 16		2"	285	110	214		390		8,5
80 PN 16		3"	295	150	242		430		14,5
100 PN 16		4"	350	185	297		454		20
150 PN 16		6"	600	315	342		500		41
200 PN 10		8"							45
250 PN 10		10"	800	395	474		614		84
300 PN 10		12"							81
350 PN 10		14"	1000	595	462	509	604	651	81
400 PN 10		16"			507	567	649	709	136
450 PN 10		18"	1200	700	502	558	644	700	152
500 PN 10		20"			-	611	-	753	-
600 PN 10		24"	1500	1000	537	607	679	749	188
700 PN 10		-			800	660	734	803	876
800 PN 10		-	1700	1210	691	-	834	-	376
		-			734	-	876	-	495

Les indications de poids ne sont valables que pour la version standard

Exemple de commande

KITO® VH-300-IIB3-T

(version avec bride DN 300 PN 10 avec capteurs de température)

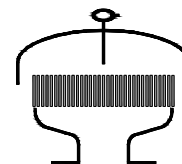
Homologation conformément à EN ISO 16852 et marquage CE - selon la directive ATEX 2014/34/UE

page 1 de 2

Fiche technique

Capot d'aération anti-déflagration et résistant au brûlage de courte durée

KITO® VH-...-IB3-T



Version

	standard	en option
Boîtier	acier coulé 1.0619 (≥ DN 350 acier)	acier inoxydable 1.4408 (≥ DN 350 1.4571)
Arrête-flamme KITO®	complètement remplaçable	
Cage KITO®	acier	acier inoxydable 1.4571
Grille KITO®	acier inoxydable 1.4310	acier inoxydable 1.4571
Capot couvrant	acier inoxydable	
Filtre de protection	acier inoxydable 1.4301	acier inoxydable 1.4571
Capteurs de température	PT 100, raccord 3/8", 1.4571	
Raccord à bride	EN 1092-1 Forme B1	ASME B16.5 Class 150 RF

Courbe de performance

Le débit volumique V est relatif à la densité de l'air avec $\rho = 1,29 \text{ kg/m}^3$ pour $T = 273 \text{ K}$ et une pression de $p = 1,013 \text{ mbar}$. Pour les fluides d'une autre densité, le flux de gaz peut être déterminé de façon assez précise avec une équation d'approximation simple:

$$\dot{V} = \dot{V}_b \cdot \sqrt{\frac{\rho_b}{1,29}} \quad \text{ou} \quad \dot{V}_b = \dot{V} \cdot \sqrt{\frac{1,29}{\rho_b}}$$

