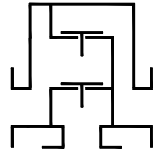


Typenblatt

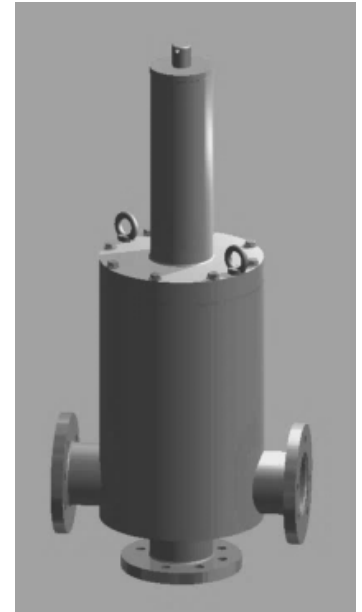
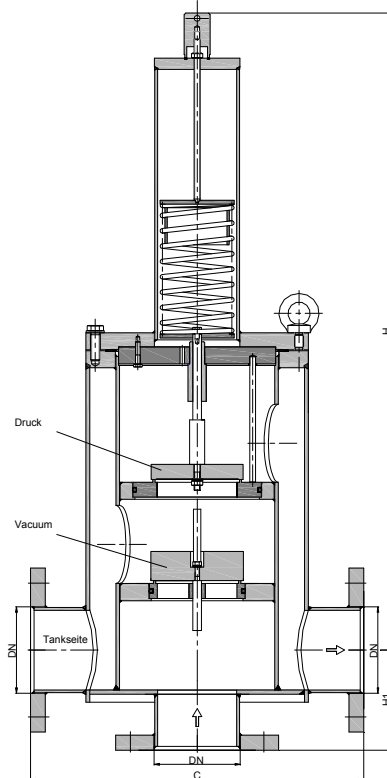
Über- und Unterdruckrohrleitungsventil KITO® VD/TL-1-...



Verwendung

Zwischenarmatur mit Be- und Entlüftungs-Ventilfunktion für Behälter, vorzugsweise zum Einbau in Rohrleitungen. Die Abluft wird über eine Rohrleitung abgeführt. Die Belüftung erfolgt ebenfalls über eine Rohrleitung, die vorzugsweise für eine Schutzgaszuführung vorgesehen wird. Funktionen wie KITO® VD/o3 (Typenblatt F 18 N).

Abmessungen (mm) und Einstelldrücke (mbar)



Baulänge C und H1 kann auf Kundenwunsch an örtliche Verhältnisse angepasst werden.

DN	ASME	C	H	H1	kg	Einstelldruck			
						Vacuum		Druck	
DIN						min.	max.	min.	max.
25 PN 40	1"	240	464	90		6	93	>200	350
32 PN 40	1 1/4"	240	560	90		6	91		
40 PN 40	1 1/2"	350	563	120		6	158		
50 PN 16	2"	350	563	120		6	154		
65 PN 16	2 1/2"	350		120		7	105		
80 PN 16	3"	350	934	130		7	100		
100 PN 16	4"	450	943	150		7	140	>150	
125 PN 16	5"	500		160		7	140		
150 PN 16	6"	550		180		8	150		

Gewichtsangaben enthalten kein Belastungsgewicht und gelten nur für die Standard-Ausführung.
Kleinere Einstellungen siehe KITO® VD/TL-... (Typenblatt F 32 N), höhere Einstellungen auf Anfrage

Bestellbeispiel

KITO® VD/TL-1-50

(Ausführung mit Flanschanschluss DN 50 PN 16)

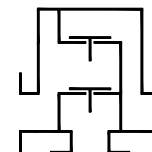
ohne Baumusterprüfung und €-Kennzeichnung

Seite 1 von 2

Typenblatt

Über- und Unterdruckrohrleitungsventil

KITO® VD/TL-1-...



Ausführung

	Standard	wahlweise
Gehäuse / Deckel	Stahl	Edelstahl 1.4571
Gehäusedichtung	HD 3822	PTFE
Ventilsitz, Ventilspindel	Edelstahl 1.4571	
Ventilsitzdichtung (O-Ring)	Silikon-FEP	Viton, Perbunan, Silikon-PFA
Belastungsgewicht	Edelstahl 1.4571	
Ventiltellerdichtung	metallisch	
Ventilteller (Druck)	federbelastet	
Ventilteller (Vacuum)	gewichtsbelastet	
Einzelteile Federbelastung	Edelstahl 1.4571	
Druckfeder	Edelstahl	
Flanschanschluss	EN 1092-1 Form A	ASME B16.5 Class 150 RF

Leistungsdiagramm

Der Volumenstrom V ist auf die Dichte von Luft mit $\rho = 1,29 \text{ kg/m}^3$ bei $T = 273 \text{ K}$ und einem Druck von $p = 1.013 \text{ mbar}$ bezogen. Für Medien anderer Dichte kann der Gasstrom ausreichend genau mit einer einfachen Näherungsgleichung bestimmt werden:

$$\dot{V}_{40\%} = \dot{V}_b \cdot \sqrt{\frac{\rho_b}{1,29}} \quad \text{bzw.} \quad \dot{V}_b = \dot{V}_{40\%} \cdot \sqrt{\frac{1,29}{\rho_b}}$$

Die Volumenströme ergeben sich bei Drucksteigerungen von 40 % über die Einstelldrücke hinaus (siehe DIN 4119). Volumenstrom Angaben bei Drucksteigerungen kleiner 40% auf Anfrage.

