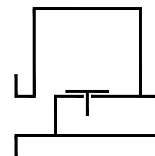


Typenblatt

Über- oder Unterdruckrohrleitungsventil

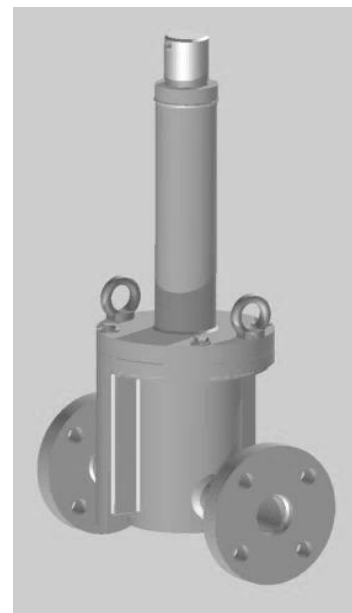
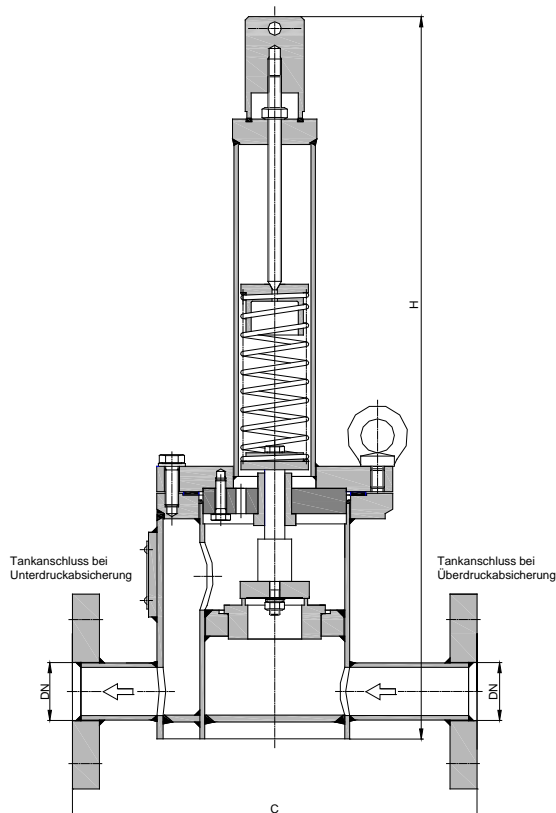
KITO® VD/TA-1-...



Verwendung

Zwischenarmatur mit Be- oder Entlüftungsventilfunktion für Behälter. Vorzugsweise zum Einbau in Rohrleitungen. Je nach Einbau als Über- oder Unterdruckventil einzusetzen. Auch als Rückschlagsicherung oder Überströmventil zu verwenden.

Abmessungen (mm) und Einstelldrücke (mbar)



Baulänge C kann auf Kundenwunsch an örtliche Verhältnisse angepasst werden.

| DIN | DN | ASME | C | H | kg | Einstelldruck | |
|-----------|----|------|-----|-----|----|---------------|------|
| | | | | | | min. | max. |
| 25 PN 40 | | 1" | 240 | 406 | 11 | >200 | 350 |
| 32 PN 40 | | 1 ¼" | 240 | 421 | | | |
| 40 PN 40 | | 1 ½" | 350 | 482 | | | |
| 50 PN 16 | | 2" | 350 | 482 | 26 | | |
| 65 PN 16 | | 2 ½" | 350 | 743 | | | |
| 80 PN 16 | | 3" | 350 | 743 | | | |
| 100 PN 16 | | 4" | 450 | 775 | | | |
| 125 PN 16 | | 5" | 500 | | | >150 | |
| 150 PN 16 | | 6" | 550 | | | | |

Gewichtangaben gelten nur für die Standard-Ausführung.

Kleinere Einstellungen siehe KITO® VD/TA-... (Typenblatt F 30 N), höhere Einstellungen auf Anfrage

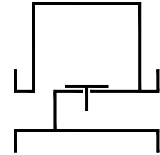
Bestellbeispiel

KITO® VD/TA-1-50

(Ausführung mit Flanschanschluss DN 50 PN 16)

ohne Baumusterprüfung und € -Kennzeichnung

Typenblatt
 Über- oder Unterdruckrohrleitungsventil
KITO® VD/TA-1-....



Ausführung

| | Standard | wahlweise |
|----------------------------|------------------|-------------------------|
| Gehäuse / Deckel | Stahl | Edelstahl 1.4571 |
| Gehäusedichtung | HD 3822 | PTFE |
| Ventilsitz, Ventilspindel | Edelstahl 1.4571 | |
| Ventiltellerdichtung | metallisch | |
| Ventilteller | federbelastet | |
| Einzelteile Federbelastung | Edelstahl 1.4571 | |
| Druckfeder | Edelstahl | |
| Flanschanschluss | EN 1092-1 Form A | ASME B16.5 Class 150 RF |