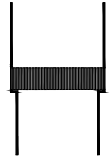




Typenblatt

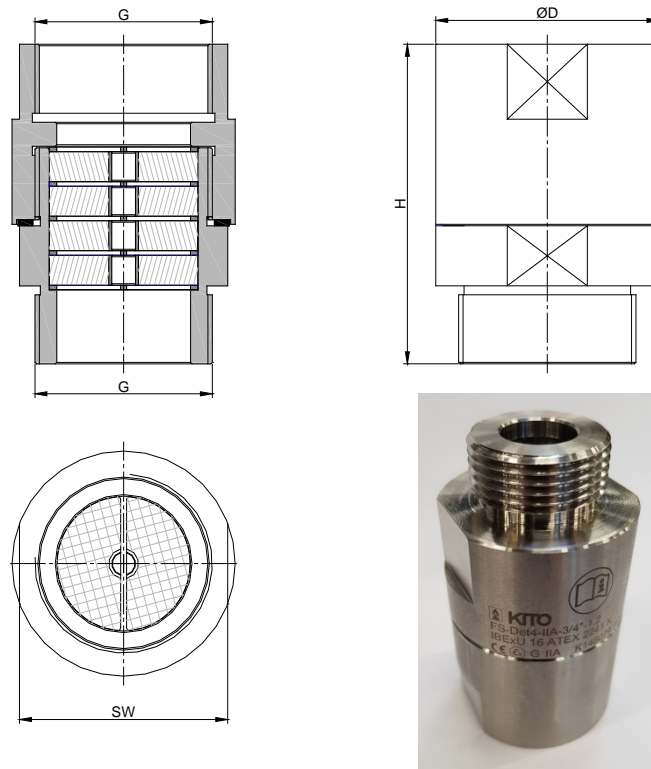
Detonationsrohrsicherung bi-direktional
KITO® FS-Det4-IIA-...-1,2



Verwendung

Einbau in Rohrleitungen als Detonationsrohrsicherung z. B. zur Absicherung von Zündgasleitungen oder Messeinrichtungen. Einsetzbar für alle Stoffe der Explosionsgruppen IIA1 bis IIA mit einer Normspaltweite (MESG) > 0,9 mm. Beidseitig wirkend, für einen maximalen Betriebsdruck von 1,2 bar abs. und einer maximalen Betriebstemperatur von 60 °C.

Abmessungen (mm)



Gewinde	D	H	SW	kg
G 1/2"	35	69	30	0,4
G 3/4"	40	69	36	
G 1"	45	69	41	0,6
G 1 1/4"	55	107	50	
G 1 1/2"	60	107	55	
G 2"	75	107	70	2,0

Gewichtsangaben gelten nur für die Standard-Ausführung

Bestellbeispiel

KITO® FS-Det4-IIA-1"-1,2
(Ausführung mit Gewindeanschluss G 1")

Baumusterprüfung nach EN ISO 16852 und CE -Kennzeichnung nach ATEX-Richtlinie 2014/34/EU

Typenblatt

Detonationsrohrsicherung bi-direktional

KITO® FS-Det4-IIA-...-1,2

Ausführung

	Standard	wahlweise
Gehäuse	Edelstahl 1.4571	
Gehäusedichtung	PTFE	
KITO®-Rost	Edelstahl 1.4571	
Zwischenlage	Edelstahl 1.4571	
Anschluss	Außen- und Innengewinde	

Leistungsdiagramm

Der Volumenstrom V ist auf die Dichte von Luft mit $\rho = 1,29 \text{ kg/m}^3$ bei $T = 273 \text{ K}$ und einem Druck von $p = 1.013 \text{ mbar}$ bezogen. Für Medien anderer Dichte kann der Gasstrom ausreichend genau mit einer einfachen Näherungsgleichung bestimmt werden:

$$\dot{V} = \dot{V}_b \cdot \sqrt{\frac{\rho_b}{1,29}} \quad \text{bzw.} \quad \dot{V}_b = \dot{V} \cdot \sqrt{\frac{1,29}{\rho_b}}$$

