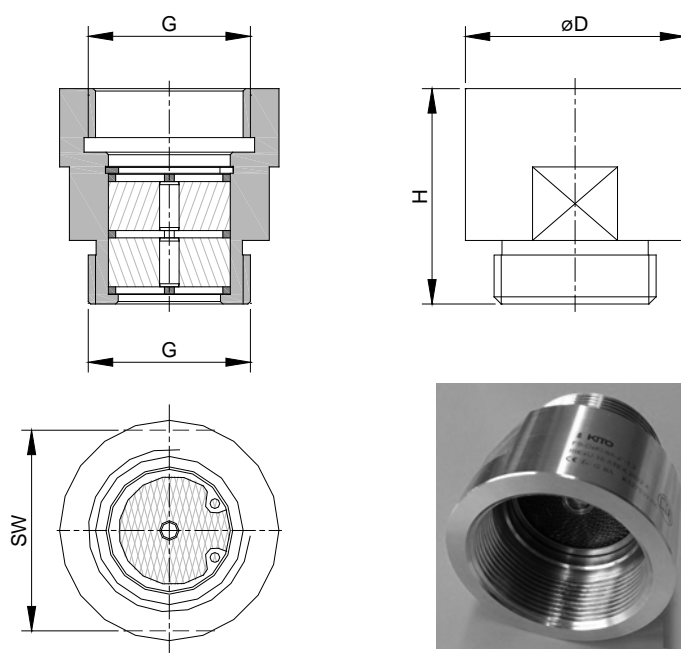


Typenblatt

 Deflagrationsrohrsicherung bi-direktional
KITO® FS-Def0-IIB3-...“-1,2

Verwendung

Einbau in Rohrleitungen als Deflagrationsrohrsicherung z. B. zur Absicherung von Meßgasleitungen. Einsetzbar für alle Stoffe der Explosionsgruppen IIA1 bis IIB3 mit einer Normspaltweite (MESG) $\geq 0,65$ mm. Beidseitig wirkend, für einen maximalen Betriebsdruck von 1,2 bar abs. und einer maximalen Betriebstemperatur von 60 °C. Der Abstand von der Zündquelle bis zur Armatur darf eine Länge von 50 x Rohrlinnendurchmesser nicht überschreiten.

Abmessungen (mm)


Gewinde	D	H	SW	kg
G 1/2"	30	44	24	0,15
G 3/4"	35	46	30	0,2
G 1"	45	44	41	0,3
G 1 1/4"	55	65	55	0,5
G 1 1/2"	60	65	55	0,6
G 2"	75	65	70	0,9

Gewichtsangaben gelten nur für die Standard-Ausführung

Bestellbeispiel
KITO® FS-Def0-IIB3-1"-1,2

(Ausführung mit Gewindeanschluss G 1")

Baumusterprüfung nach EN ISO 16852 und CE-Kennzeichnung nach ATEX-Richtlinie 2014/34/EU

Typenblatt

Deflagrationsrohrsicherung bi-direktional

KITO® FS-Def0-IIB3-...“-1,2



Ausführung

	Standard	wahlweise
Gehäuse	Edelstahl 1.4571	
KITO®-Rost	Edelstahl 1.4571	
Zwischenlage	Edelstahl 1.4571	
Sicherungsblech	Edelstahl	
Anschlüsse	Außen- und Innengewinde	

Leistungsdiagramm

Der Volumenstrom V ist auf die Dichte von Luft mit $\rho = 1,29 \text{ kg/m}^3$ bei $T = 273 \text{ K}$ und einem Druck von $p = 1.013 \text{ mbar}$ bezogen.
Für Medien anderer Dichte kann der Gasstrom ausreichend genau mit einer einfachen Näherungsgleichung bestimmt werden:

$$\dot{V} = \dot{V}_b \cdot \sqrt{\frac{\rho_b}{1,29}} \quad \text{bzw.} \quad \dot{V}_b = \dot{V} \cdot \sqrt{\frac{1,29}{\rho_b}}$$

