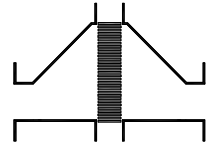


Typenblatt

Deflagrationsrohrsicherung bi-direktional, kurzzeitbrandsicher

KITO® EFA-Def0-IIC-.../...-1,2

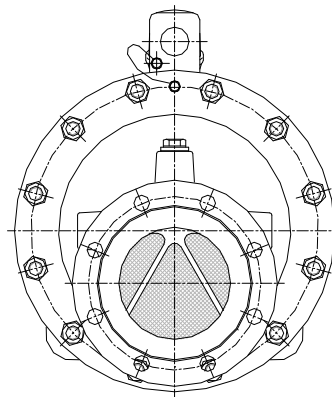
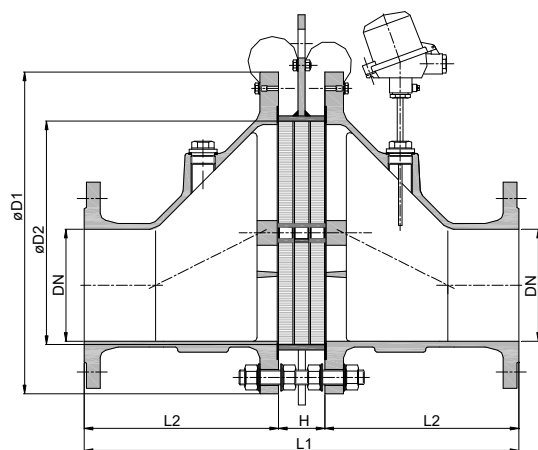
KITO® EFA-Def0-IIC-.../...-1,2-T (-TT)



Verwendung

Zum Einbau in Rohrleitungen zum Schutz von Behältern und Anlagenteilen gegen Deflagration brennbarer Flüssigkeiten und Gase. Einsetzbar für alle Stoffe der Explosionsgruppen IIA1 bis IIC mit einer Normspaltweite (MESG) < 0,5 mm. Beidseitig wirkend, für einen maximalen Betriebsdruck von 1,2 bar abs. und einer maximalen Betriebstemperatur von 60 °C. Der Abstand von der Zündquelle bis zur Armatur darf eine Länge von 30 x Rohrrinnendurchmesser nicht überschreiten. Der Einbau der Deflagrationsrohrsicherung ist sowohl in horizontal als auch in vertikal verlaufenden Leitungen zulässig. Ausgerüstet mit einem oder zwei Thermofühlern sind die Armaturen unter atmosphärischen Bedingungen, mit einer Brenndauer von $t_{BT} = 1,0$ min, kurzzeitbrandsicher. Bei Betrieb mit nur einem Thermofühler muss dieser an der Armaturenseite angebracht sein, aus der ein Brand zu erwarten ist.

Abmessungen (mm)



NG	DN		D1	D2	L1	H	L2	kg
	DIN	ASME						
100	40 PN 40	1 1/2"	220	106	332	42	145	25
	50 PN 16	2"						27
150	50 PN 16	2"	285	159	392	42	175	42
	65 PN 16	2 1/2"						44
	80 PN 16	3"						45
200	80 PN 16	3"	340	206	464	64	200	68
	100 PN 16	4"						69
	100 PN 16	4"						114
300	125 PN 16	5"	445	308	604	64	270	120
	150 PN 16	6"						123
	150 PN 16	6"						186
400	200 PN 10	8"	565	388	694	64	315	202
	200 PN 10	8"						279
500	250 PN 10	10"	670	485	824	64	380	297

Gewichtsangaben gelten nur für die Standard-Ausführung

Bestellbeispiel

KITO® EFA-Def0-IIC-100/40-1,2-T

(Ausführung NG 100 mit Flanschanschluss DN 40 PN 40 und Thermofühler)

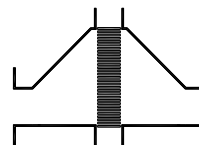
Baumusterprüfung nach EN ISO 16852 und CE-Kennzeichnung nach ATEX-Richtlinie 2014/34/EU

Typenblatt

Deflagrationsrohrsicherung bi-direktional, kurzzeitbrandsicher

KITO® EFA-Def0-IIC-.../...-1,2

KITO® EFA-Def0-IIC-.../...-1,2-T (-TT)



Ausführung

	Standard	wahlweise
Gehäuse	Stahlguß 1.0619	Edelstahl 1.4408
Gehäusedichtung	HD 3822	PTFE
KITO®-Sicherung	komplett austauschbar	
KITO®-Rostkäfig	Stahl (verzinkt bis NG 400)	Edelstahl 1.4571 bzw. 1.4581
KITO®-Rost	Edelstahl 1.4310	Edelstahl 1.4571
Schrauben / Muttern	St verzinkt	A2
Thermofühler		PT 100, Anschluss 3/8", 1.4571
Flanschanschluss	EN 1092-1 Form B1	ASME B16.5 Class 150 RF

Leistungsdiagramm

Der Volumenstrom V ist auf die Dichte von Luft mit $\rho = 1,29 \text{ kg/m}^3$ bei $T = 273 \text{ K}$ und einem Druck von $p = 1,013 \text{ mbar}$ bezogen. Für Medien anderer Dichte kann der Gasstrom ausreichend genau mit einer einfachen Näherungsgleichung bestimmt werden:

$$\dot{V} = \dot{V}_b \cdot \sqrt{\frac{\rho_b}{1,29}} \quad \text{bzw.} \quad \dot{V}_b = \dot{V} \cdot \sqrt{\frac{1,29}{\rho_b}}$$

