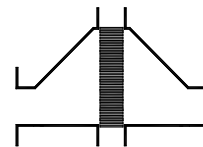


## Typenblatt

Deflagrationsrohrsicherung bi-direktional, kurzzeitbrandsicher

**KITO® EFA-Def0-IIB3-.../...-1,2**

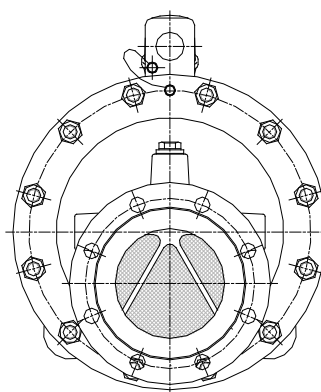
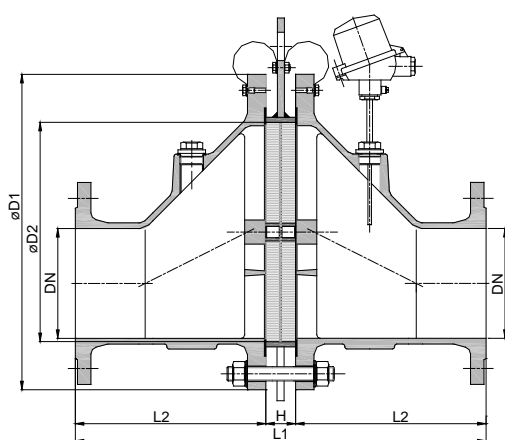
**KITO® EFA-Def0-IIB3-.../...-1,2-T (-TT)**



### Verwendung

Zum Einbau in Rohrleitungen zum Schutz von Behältern und Anlagenteilen gegen Deflagration brennbarer Flüssigkeiten und Gase. Einsetzbar für alle Stoffe der Explosionsgruppen IIA1 bis IIB3 mit einer Normspaltweite (MESG)  $\geq 0,65$  mm. Beidseitig wirkend, für einen maximalen Betriebsdruck von 1,2 bar abs. und einer maximalen Betriebstemperatur von 60 °C. Der Abstand von der Zündquelle bis zur Armatur darf eine Länge von 50 x Rohrinne Durchmesser nicht überschreiten. Der Einbau der Deflagrationsrohrsicherung ist sowohl in horizontal als auch in vertikal verlaufenden Leitungen zulässig. Ausgerüstet mit einem oder zwei Thermofühlern sind die Armaturen unter atmosphärischen Bedingungen, mit einer Brenndauer von  $t_{BT} = 1,0$  min, kurzzeitbrandsicher. Bei Betrieb mit nur einem Thermofühler muss dieser an der Armaturenseite angebracht sein, aus der ein Brand zu erwarten ist.

### Abmessungen (mm)



NG	DN		D1	D2	L1	H	L2	kg
	DIN	ASME						
65	25 PN 40	1"	155	70	290	50	120	
	32 PN 40	1 1/4"						
100	40 PN 40	1 1/2"	220	106	340	50	145	25
	50 PN 16	2"						
150	50 PN 16	2"	285	159	392	42	175	40
	65 PN 16	2 1/2"						
200	80 PN 16	3"	340	206	442	42	200	41
	100 PN 16	4"						
300	100 PN 16	4"	445	308	582	42	270	43
	125 PN 16	5"						
400	150 PN 16	6"	565	388	672	42	315	59
	200 PN 10	8"						
500	200 PN 10	8"	670	485	802	42	380	60
	250 PN 10	10"						
600	250 PN 10	10"	780	584	942	42	450	105
	300 PN 10	12"						
800	350 PN 10	14"	1015	810	1350	110	620	108
	400 PN 10	16"						

Gewichtsangaben gelten nur für die Standard-Ausführung

### Bestellbeispiel

**KITO® EFA-Def0-IIB3-100/40-1,2-T**

(Ausführung NG 100 mit Flanschanschluss DN 40 PN 40 und Thermofühler)

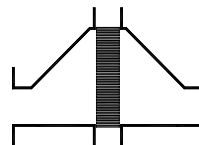
**Baumusterprüfung nach EN ISO 16852 und CE-Kennzeichnung nach ATEX-Richtlinie 2014/34/EU**

## Typenblatt

Deflagrationsrohrsicherung bi-direktional, kurzzeitbrandsicher

**KITO® EFA-Def0-IIB3-.../...-1,2**

**KITO® EFA-Def0-IIB3-.../...-1,2-T (-TT)**



### Ausführung

	Standard	wahlweise
Gehäuse	Stahlguß 1.0619	Edelstahl 1.4408
Gehäusedichtung	HD 3822	PTFE
KITO®-Sicherung	komplett austauschbar	
KITO®-Rostkäfig	Stahl (verzinkt bis NG 400)	Edelstahl 1.4571 bzw. 1.4581
KITO®-Rost	Edelstahl 1.4310	Edelstahl 1.4571
Schrauben / Muttern	St verzinkt	A2
Thermofühler		PT 100, Anschluss 3/8", 1.4571
Flanschanschluss	EN 1092-1 Form B1	ASME B16.5 Class 150 RF

### Leistungsdiagramm

Der Volumenstrom  $V$  ist auf die Dichte von Luft mit  $\rho = 1,29 \text{ kg/m}^3$  bei  $T = 273 \text{ K}$  und einem Druck von  $p = 1.013 \text{ mbar}$  bezogen. Für Medien anderer Dichte kann der Gasstrom ausreichend genau mit einer einfachen Näherungsgleichung bestimmt werden:

$$\dot{V} = \dot{V}_b \cdot \sqrt{\frac{\rho_b}{1,29}} \quad \text{bzw.} \quad \dot{V}_b = \dot{V} \cdot \sqrt{\frac{1,29}{\rho_b}}$$

