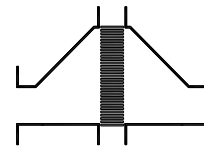


Typenblatt

Deflagrationsrohrsicherung bi-direktional, kurzzeitbrandsicher

KITO® EFA-Def0-I-.../...-1,2

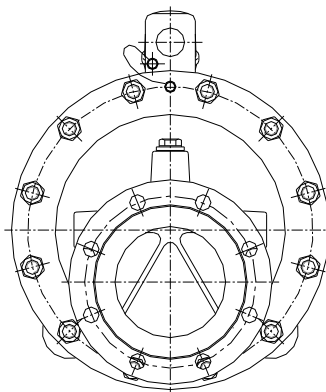
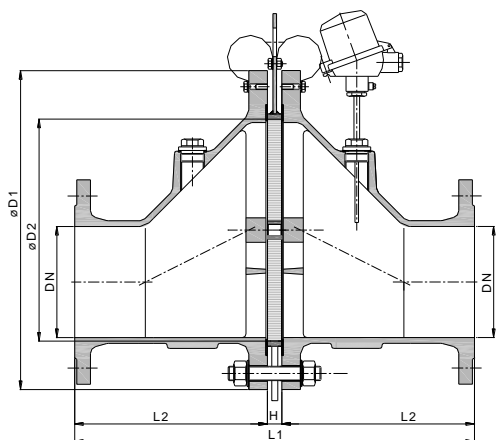
KITO® EFA-Def0-I-.../...-1,2-T (-TT)



Verwendung

Zum Einbau in Rohrleitungen zum Schutz von Behältern und Anlagenteilen gegen Deflagration brennbarer Flüssigkeiten und Gase. Einsetzbar für alle Stoffe der Explosionsgruppe IIA1 (alt : I) mit einer Normspaltweite (MESG) $\geq 1,14$ mm. Beidseitig wirkend, für einen maximalen Betriebsdruck von 1,2 bar abs. und einer maximalen Betriebstemperatur von 60 °C. Der Abstand von der Zündquelle bis zur Armatur darf eine Länge von 50 x Rohrrinnendurchmesser nicht überschreiten. Der Einbau der Deflagrationsrohrsicherung ist sowohl in horizontal als auch in vertikal verlaufenden Leitungen zulässig. Ausgerüstet mit einem oder zwei Thermofühlern sind die Armaturen unter atmosphärischen Bedingungen, mit einer Brenndauer von $t_{BT} = 1,0$ min, kurzzeitbrandsicher. Bei Betrieb mit nur einem Thermofühler muss dieser an der Armaturenseite angebracht sein, aus der ein Brand zu erwarten ist.

Abmessungen (mm)



| NG | DN | | D1 | D2 | L1 | H | L2 | kg |
|-----|-----------|--------|------|-----|------|----|-----|-----|
| | DIN | ASME | | | | | | |
| 65 | 25 PN 40 | 1" | 155 | 70 | 260 | 20 | 120 | 10 |
| | 32 PN 40 | 1 1/4" | | | | | | 2 |
| 100 | 40 PN 40 | 1 1/2" | 220 | 106 | 310 | 20 | 145 | 22 |
| | 50 PN 16 | 2" | | | | | | 24 |
| 150 | 50 PN 16 | 2" | 285 | 159 | 370 | 20 | 175 | 37 |
| | 65 PN 16 | 2 1/2" | | | | | | 38 |
| | 80 PN 16 | 3" | | | | | | 40 |
| 200 | 80 PN 16 | 3" | 340 | 206 | 420 | 20 | 200 | 55 |
| | 100 PN 16 | 4" | | | | | | 55 |
| 300 | 100 PN 16 | 4" | 445 | 308 | 560 | 20 | 270 | 90 |
| | 125 PN 16 | 5" | | | | | | 93 |
| | 150 PN 16 | 6" | | | | | | 99 |
| 400 | 150 PN 16 | 6" | 565 | 388 | 650 | 20 | 315 | 142 |
| | 200 PN 10 | 8" | | | | | | 161 |
| 500 | 200 PN 10 | 8" | 670 | 485 | 780 | 20 | 380 | 223 |
| | 250 PN 10 | 10" | | | | | | 233 |
| 600 | 250 PN 10 | 10" | 780 | 584 | 920 | 20 | 450 | 313 |
| | 300 PN 10 | 12" | | | | | | 329 |
| 800 | 350 PN 10 | 14" | 1015 | 810 | 1287 | 47 | 620 | |
| | 400 PN 10 | 16" | | | | | | |

Gewichtangaben gelten nur für die Standard-Ausführung

Bestellbeispiel

KITO® EFA-Def0-I-100/40-1,2-T

(Ausführung NG 100 mit Flanschanschluss DN 40 PN 40 und Thermofühler)

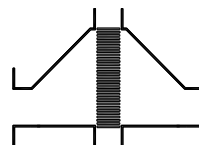
Baumusterprüfung nach EN ISO 16852 und CE-Kennzeichnung nach ATEX-Richtlinie 2014/34/EU

Typenblatt

Deflagrationsrohrsicherung bi-direktional, kurzzeitbrandsicher

KITO® EFA-Def0-I-.../...-1,2

KITO® EFA-Def0-I-.../...-1,2-T (-TT)



Ausführung

| | Standard | wahlweise |
|---------------------|-----------------------------|--------------------------------|
| Gehäuse | Stahlguß 1.0619 | Edelstahl 1.4408 |
| Gehäusedichtung | HD 3822 | PTFE |
| KITO®-Sicherung | komplett austauschbar | |
| KITO®-Rostkäfig | Stahl (verzinkt bis NG 400) | Edelstahl 1.4571 bzw. 1.4581 |
| KITO®-Rost | Edelstahl 1.4310 | Edelstahl 1.4571 |
| Schrauben / Muttern | St verzinkt | A2 |
| Thermofühler | | PT 100, Anschluss 3/8", 1.4571 |
| Flanschanschluss | EN 1092-1 Form B1 | ASME B16.5 Class 150 RF |

Leistungsdiagramm

Der Volumenstrom V ist auf die Dichte von Luft mit $\rho = 1,29 \text{ kg/m}^3$ bei $T = 273 \text{ K}$ und einem Druck von $p = 1.013 \text{ mbar}$ bezogen. Für Medien anderer Dichte kann der Gasstrom ausreichend genau mit einer einfachen Näherungsgleichung bestimmt werden:

$$\dot{V} = \dot{V}_b \cdot \sqrt{\frac{\rho_b}{1,29}} \quad \text{bzw.} \quad \dot{V}_b = \dot{V} \cdot \sqrt{\frac{1,29}{\rho_b}}$$

