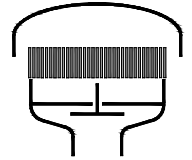




Typenblatt

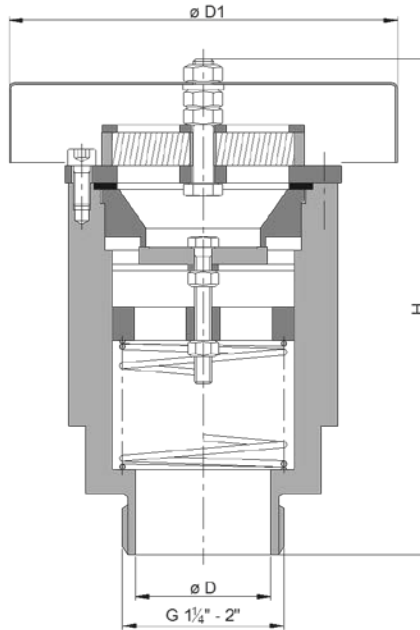
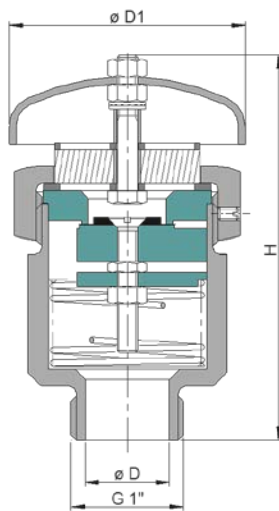
Deflagrationssicheres Unterdruckventil KITO® VS/cont. ...



Verwendung

als explosionsssicheres Endventil für Atmungsöffnungen an Tanks, Behältern und Rohrleitungen zur Verhinderung von unzulässig hohen Unterdrücken. Einsetzbar für alle brennbaren Flüssigkeiten bis zur Explosionsgruppe IIB3 mit einer Normspaltweite (NSW) $\geq 0,65$ mm für eine maximale Betriebstemperatur von 60 °C. Geeignet auch für ortsbewegliche Tanks zur Beförderung brennbarer Flüssigkeiten.

Abmessungen (mm) und Einstelldrücke (mbar)



Größe	D	D1	H	kg	Einstelldruck
G 1"	25	70	110	1	5 - 210
G 1 1/4"	32	115	145	3	
G 1 1/2"	40				
G 2"					

Gewichtsangaben gelten nur für die Standard-Ausführung

Ausführung

	Größe G 1"	Größe G 1 1/4", G 1 1/2", G 2"
Gehäuse		Edelstahl 1.4571
KITO®-Sicherung		komplett austauschbar
KITO®-Rostkäfig / KITO®-Rost		Edelstahl 1.4571
Ventilsitz / Ventilteller	PTFE	Edelstahl 1.4571
Dichtung	FEP	PTFE
Druckfeder		Edelstahl 1.4571
Abdeckhaube	Edelstahl 1.4301	Edelstahl 1.4571
Anschluss		Muffengewinde

Bestellbeispiel

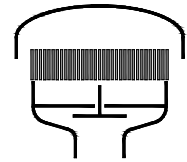
KITO® VS/cont. 2"
(Ausführung mit Gewindeanschluss G 2")

Baumusterprüfung nach EN ISO 16852 und CE-Kennzeichnung nach ATEX-Richtlinie 2014/34/EU

Typenblatt

Deflagrationssicheres Unterdruckventil

KITO® VS/cont. ...



Leistungsdiagramm

Der Volumenstrom V ist auf die Dichte von Luft mit $\rho = 1,29 \text{ kg/m}^3$ bei $T = 273 \text{ K}$ und einem Druck von $p = 1.013 \text{ mbar}$ bezogen. Für andere Dichten errechnet sich der Volumenstrom aus

$$\dot{V}_{40\%} = \dot{V}_b \cdot \sqrt{\frac{\rho_b}{1,29}} \quad \text{bzw.} \quad \dot{V}_b = \dot{V}_{40\%} \cdot \sqrt{\frac{1,29}{\rho_b}}$$

