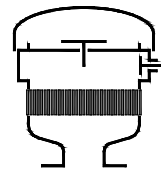
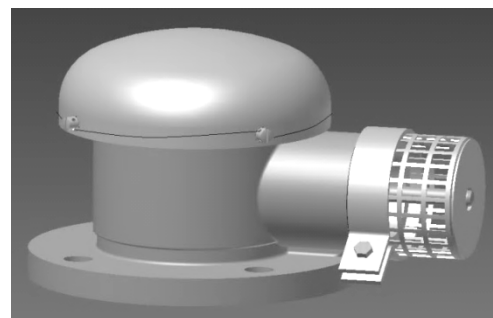
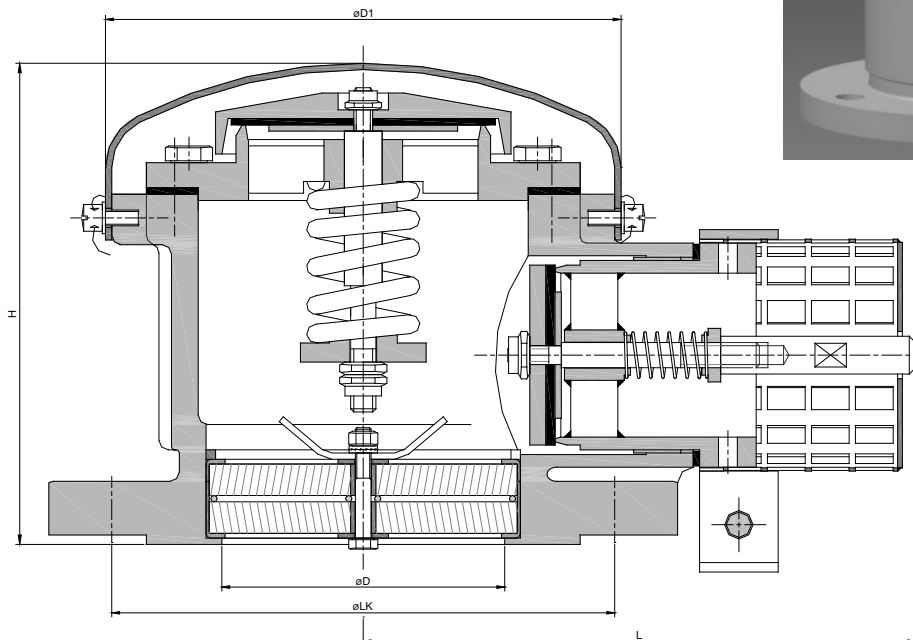


Typenblatt

 Deflagrationssicheres Über- und Unterdruckventil
KITO® K/DVE-IIB3-80

Verwendung

Flammendurchschlagsicheres kombiniertes Über- und Unterdruck-Schnellausgleichventil zur Verhinderung unzulässig hoher Über- und Unterdrücke. Einsetzbar für alle brennbaren Flüssigkeiten und Gase bis zur Explosionsgruppe IIB3 mit einer Normspaltweite (NSW) $\geq 0,65$ mm, für eine maximale Betriebstemperatur von 60 °C. Ventil mit geringer Bauhöhe, für ortsbewegliche Tanks, vorzugsweise für Eisenbahn-Kesselwagen und Tankcontainer. Auf Wunsch ohne KITO®-Flammendurchschlagsicherung lieferbar.

Abmessungen (mm) und Einstellungen


D	D1	H	L	LK	Einstelldruck		kg
					Vacuum (mbar)	Druck (bar)	
90	164	158	160	160 (4 Loch $\varnothing 18$)	10 - 40	1,5 - 3,0	11

Gewichtsangaben gelten nur für die Standard-Ausführung

Abweichende Einstellungen auf Anfrage

Bestellbeispiel
KITO® K/DVE-IIB3-80

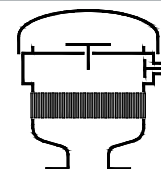
(Ausführung mit Flanschanschluss passend gebohrt zu DN 80 PN 16 Form A)

Baumusterprüfung nach EN ISO 16852 und C_E-Kennzeichnung nach ATEX-Richtlinie 2014/34/EU

Typenblatt

Deflagrationssicheres Über- und Unterdruckventil

KITO® K/DVE-IIB3-80



Ausführung

	Standard	wahlweise
Gehäuse	Stahlguss 1.5638	Edelstahl 1.4408
Gehäusedichtung	HD 3822	PTFE, Gylon
Ventilsitz / Ventilspindel	Edelstahl 1.4571	
Ventilteller	Edelstahl 1.4571	
Ventiltellerdichtung	Viton (ab 3 bar Überdruck zusätzlich mit einer Gylon-Folie)	
Druckfeder	Edelstahl 1.4310	
KITO®-Sicherung	komplett austauschbar	
KITO®-Rostkäfig	Edelstahl 1.4301	Edelstahl 1.4571
KITO®-Rost	Edelstahl 1.4310	Edelstahl 1.4571
Abdeckhaube	Edelstahl 1.0333	Edelstahl 1.4301
Einstellung	verplombt	
Flanschanschluss	gebohrt nach EN 1092-1 Form B1 (4 Loch)	

Leistungsdiagramm

Überdruckströmungsleistung:

Anspruchdruck p_e	Abblasedruck	Volumenstrom mit und ohne KITO®-Sicherung	
1,5 bar	1,65 bar	80 m ³ /h	194 m ³ /h
	1,9 bar	428 m ³ /h	1132 m ³ /h
1,75 bar	1,925 bar	86 m ³ /h	230 m ³ /h
	3,3 bar	135 m ³ /h	530 m ³ /h
3 bar	3,6 bar	428 m ³ /h	1788 m ³ /h
	4 bar	428 m ³ /h	1943 m ³ /h

Schließdruck > 95 % von p_e

Unterdruckströmungsleistung:

