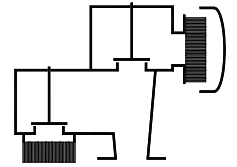


Typenblatt

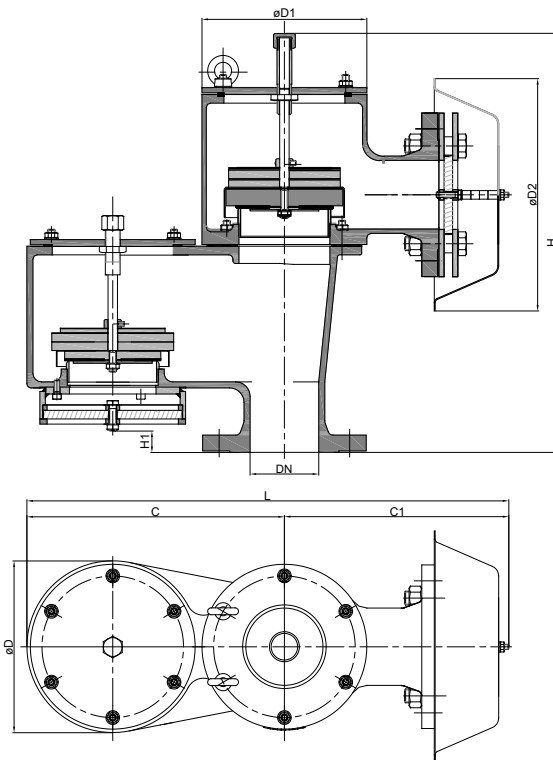
Deflagrationssicheres Über- und Unterdruckventil KITO® VD/KG-PA-IIB3-...



Verwendung

als Endarmatur, für Atmungsöffnungen an Tankanlagen, deflagrationssicher, einsetzbar für Stoffe der Explosionsgruppe IIB3 mit einer Normspaltweite (NSW) $\geq 0,65$ mm für eine maximale Betriebstemperatur von 60 °C. Vorwiegend als Be- und Entlüftungseinrichtung für Festdachtanks. Zur Verhinderung von unzulässigem Über- und Unterdruck, sowie unerwünschten Vergasungsverlusten, bzw. unzulässigen Emissionen. Gehäuseaufbau senkrecht auf einem Tankdach.

Abmessungen (mm) und Einstelldrücke (mbar)



DN		C	C1	D	D1	D2	H	H1	L	kg	Einstelldruck	
DIN	ASME										Vacuum	Druck
50	PN 16	255	230	165	165	245	389	3	485	32	2-60	2-60
80	PN 16	300	320	200	192	286	488		620	46		
100	PN 16	400	340	250	240	331	548		740	70		
150	PN 16	555	405	350	350	405	656		960	143		
200	PN 10	625	455	400	390	465	776	1080	202	12		
250	PN 10	705	460	460	460	550	876	1165	270			
300	PN 10	705	460	460	460	600	882	1165	296			

Gewichtsangaben enthalten kein Belastungsgewicht und gelten nur für die Standard-Ausführung

Bestellbeispiel

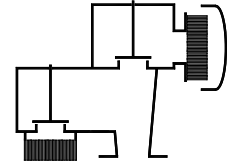
KITO® VD/KG-PA-IIB3-50

(Ausführung mit Flanschanschluss DN 50 PN 16)

Baumusterprüfung nach EN ISO 16852 und CE -Kennzeichnung nach ATEX-Richtlinie 2014/34/EU

Typenblatt

Deflagrationssicheres Über- und Unterdruckventil KITO® VD/KG-PA-IIB3-...



Ausführung

	Standard	wahlweise
Gehäuseoberteil (PN 1)	Stahlguß 1.0619	Edelstahl 1.4408
Gehäuseunterteil	Stahlguß 1.0619 / Stahl	Edelstahl 1.4408 / 1.4571
Deckel	Stahl	Edelstahl 1.4301
Gehäusedichtung	PTFE	
Ventilsitz	Edelstahl 1.4571	
KITO®-Sicherung	austauschbar	
KITO®-Rostkäfig / KITO®-Rost	Edelstahl 1.4571 / 1.4310	Edelstahl 1.4571 / 1.4571
Abdeckhaube	Edelstahl	
Fremdkörperschutzsieb	Edelstahl 1.4301 (DN 200-300)	
Flanschanschluss	EN 1092-1 Form B1	ASME B16.5 Class 150 RF

Ausführung Ventilteller

Ausführung	Druckstufe I 2 - < 3,5 mbar	Druckstufe II ≥ 3,5 - 14 mbar	Druckstufe III > 14 - 35 mbar	Druckstufe IV > 35 - 60 mbar
Ventilteller	Aluminium	Edelstahl 1.4571	Edelstahl 1.4571	Edelstahl 1.4571
Ventilspindel	Aluminium / Edelstahl 1.4571	Edelstahl 1.4571	Edelstahl 1.4571	Edelstahl 1.4571
Dichtung	FEP & HD3822	FEP & HD3822	PTFE	PTFE

Leistungsdiagramm

Der Volumenstrom V ist auf die Dichte von Luft mit $\rho = 1,29 \text{ kg/m}^3$ bei $T = 273 \text{ K}$ und einem Druck von $p = 1.013 \text{ mbar}$ bezogen. Für Medien anderer Dichte kann der Gasstrom ausreichend genau mit einer einfachen Näherungsgleichung bestimmt werden:

$$\dot{V}_{20\%} = \dot{V}_b \cdot \sqrt{\frac{\rho_b}{1,29}} \quad \text{bzw.} \quad \dot{V}_b = \dot{V}_{20\%} \cdot \sqrt{\frac{1,29}{\rho_b}}$$

Die Volumenströme ergeben sich bei Drucksteigerungen von 20 % über die Einstelldrücke hinaus (siehe DIN 4119).
Volumenstrom Angaben bei Drucksteigerungen kleiner 20% auf Anfrage.

