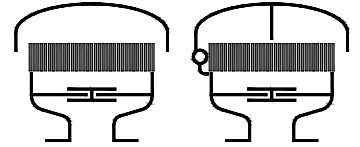




Typenblatt

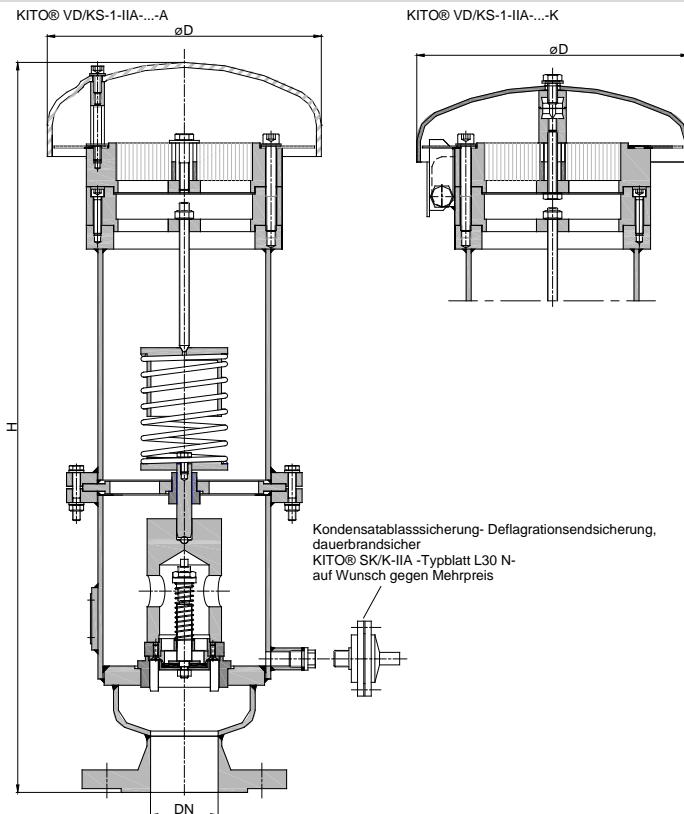
Deflagrations- und dauerbrandsicheres
Über- und Unterdruckventil
KITO® VD/KS-1-IIA-...-A
KITO® VD/KS-1-IIA-...-K



Verwendung

als Endarmatur, für Atmungsöffnungen an Tankanlagen, explosions- und dauerbrandsicher für Medien der Explosionsgruppe IIA mit einer Normspaltweite (NSW) > 0,9 mm für eine maximale Betriebstemperatur von 60 °C. Vorwiegend als Be- und Entlüftungseinrichtung für Festdachtanks. Zur Verhinderung von unzulässigem Über- und Unterdruck, sowie unerwünschten Vergasungsverlusten, bzw. unzulässigen Emissionen. Aufbau senkrecht auf einem Tankdach. Bei Bedarf Ausstattung mit einer ex-geschützten Kondensatablassicherung.

Abmessungen (mm) und Einstelldrücke (mbar)



DN		D	H		kg	Einstelldruck			
DIN	ASME		DIN	ASME		Vacuum		Druck	
					min.	max.	min.	max.	
50 PN 16	2"	220	585	605	3	100	>200	350	
80 PN 16	3"	245	790	810					50
100 PN 16	4"								

Gewichtsangaben gelten nur für die Standard-Ausführung

Achtung !!! Maß H bei Ausführung mit Klapphaube ca. 10-15 mm niedriger

Kleinere Einstellungen siehe KITO® VD/KS-IIA-...-... (Typenblatt E 13 N), höhere Einstellungen auf Anfrage

Bestellbeispiel

KITO® VD/KS-IIA-1-50-A

(Ausführung mit Acrylhaube und Flanschanschluss DN 50 PN 16)

Baumusterprüfung nach EN ISO 16852 und C E -Kennzeichnung nach ATEX-Richtlinie 2014/34/EU

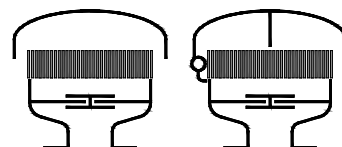
Typenblatt

Deflagrations- und dauerbrandsicheres

Über- und Unterdruckventil

KITO® VD/KS-1-IIA-...-A

KITO® VD/KS-1-IIA-...-K



Ausführung

	Standard	wahlweise
Gehäuse	Stahl	Edelstahl 1.4571
Ventilsitzteile, Ventilspindel	Edelstahl 1.4571	
Ventiltellerdichtung (Vacuum)	Perbunan	Viton, PTFE, EPDM
Ventiltellerdichtung (Druck)	metallisch	
Ventilteller	federbelastet	
Einzelteile Federbelastung	Edelstahl 1.4571	
Druckfeder	Edelstahl	
KITO®-Sicherung	komplett austauschbar	
KITO®-Rostkäfig / KITO®-Rost	Edelstahl 1.4308 / 1.4310	Edelstahl 1.4408 / 1.4571
Abdeckhaube KITO® VD/KS-1-IIA-...-A	Acrylglas	
Abdeckhaube KITO® VD/KS-1-IIA-...-K	Edelstahl 1.4571, automatisch aufklappbar durch Klappmechanik mit Schmelzelement	
Fremdkörperschutzsieb	Polyamid 6	
Flanschanschluss	EN 1092-1 Form B1	ASME B16.5 Class 150 RF

Leistungsdiagramm

Der Volumenstrom V ist auf die Dichte von Luft mit $\rho = 1,29 \text{ kg/m}^3$ bei $T = 273 \text{ K}$ und einem Druck von $p = 1.013 \text{ mbar}$ bezogen. Für Medien anderer Dichte kann der Gasstrom ausreichend genau mit einer einfachen Näherungsgleichung bestimmt werden:

$$\dot{V}_{40\%} = \dot{V}_b \cdot \sqrt{\frac{\rho_b}{1,29}} \quad \text{bzw.} \quad \dot{V}_b = \dot{V}_{40\%} \cdot \sqrt{\frac{1,29}{\rho_b}}$$

Die Volumenströme ergeben sich bei Drucksteigerungen von 40 % über die Einstelldrücke hinaus (siehe DIN 4119). Volumenstrom Angaben bei Drucksteigerungen kleiner 40% auf Anfrage.

