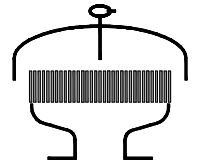


## Typenblatt

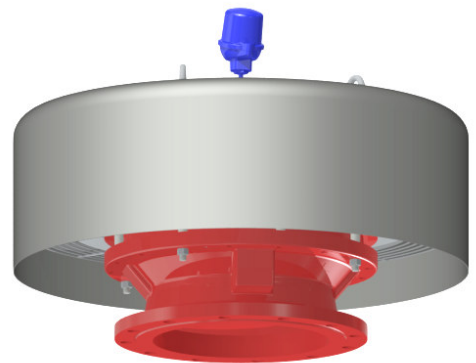
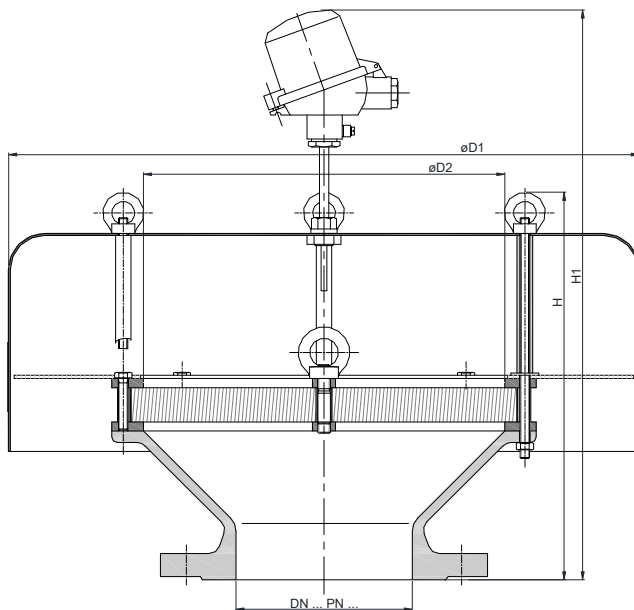
Deflagrations- und kurzzeitbrandsichere Lüftungshaube  
**KITO® VH-...-IIB3-T**



### Verwendung

als Endarmatur, für Atmungsöffnungen an Tankanlagen, explosions- und kurzzeitbrandsicher für brennbare Flüssigkeiten der Explosionsgruppe IIB3 mit einer Normspaltweite (NSW)  $\geq 0,65$  mm für eine maximale Betriebstemperatur von 60 °C. Armatur darf nicht im geschlossenen Raum münden. Aufbau auf Tankdächern, Domdeckeln oder am Ende von Be- und Entlüftungsleitungen. Die Endarmatur verhindert einen Flammendurchschlag in die Behälter. Die Gase des Lagermediums gelangen ungehindert in die Atmosphäre. Ausrüstung mit Thermofühler zur Detektion eines Kurzzeitbrandes.

### Abmessungen (mm)



DIN	DN	ASME	D1	D2	H		H1		kg
50 PN 16	2"		285	110	214		390		8,5
80 PN 16	3"		295	150	242		430		14,5
100 PN 16	4"		350	185	297		454		20
150 PN 16	6"		600	315	342		500		41
200 PN 10	8"	45							
250 PN 10	10"		800	395	474		614		84
300 PN 10	12"	462							509
350 PN 10	14"		1000	595	507	567	649	709	136
400 PN 10	16"	502			558	644	700	152	
450 PN 10	18"		1200	700	-	611	-	753	
500 PN 10	20"	537			607	679	749	188	
600 PN 10	24"		1500	1000	660	734	803	876	253
700 PN 10	-	691			-	834	-	376	
800 PN 10	-	734	-	876	-	495			

Gewichtsangaben gelten nur für die Standard-Ausführung

### Bestellbeispiel

**KITO® VH-300-IIB3-T**

(Ausführung mit Flanschanschluss DN 300 PN 10 mit Thermofühler)

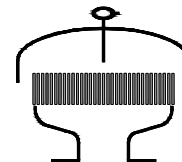
**Baumusterprüfung nach EN ISO 16852 und CE-Kennzeichnung nach ATEX-Richtlinie 2014/34/EU**

Seite 1 von 2

## Typenblatt

Deflagrations- und kurzzeitbrandsichere Lüftungshaube

**KITO® VH-...-IIB3-T**



### Ausführung

	Standard	wahlweise
Gehäuse	Stahlguß 1.0619 (ab DN 350 Stahl)	Edelstahl 1.4408 (ab DN 350 1.4571)
KITO®-Sicherung	komplett austauschbar	
KITO®-Rostkäfig	Stahl	Edelstahl 1.4571
KITO®-Rost	Edelstahl 1.4310	Edelstahl 1.4571
Abdeckhaube	Edelstahl	
Fremdkörperschutzsieb	Edelstahl 1.4301	Edelstahl 1.4571
Thermofühler	PT 100, Anschluss 3/8", 1.4571	
Flanschanschluss	EN 1092-1 Form B1	ASME B16.5 Class 150 RF

### Leistungsdiagramm

Der Volumenstrom  $V$  ist auf die Dichte von Luft mit  $\rho = 1,29 \text{ kg/m}^3$  bei  $T = 273 \text{ K}$  und einem Druck von  $p = 1,013 \text{ mbar}$  bezogen. Für Medien anderer Dichte kann der Gasstrom ausreichend genau mit einer einfachen Näherungsgleichung bestimmt werden:

$$\dot{V} = \dot{V}_b \cdot \sqrt{\frac{\rho_b}{1,29}} \quad \text{bzw.} \quad \dot{V}_b = \dot{V} \cdot \sqrt{\frac{1,29}{\rho_b}}$$

